

NUK[®]

Vario Express

Dampf-Sterilisator / Steam sterilizer

Bedienungsanleitung Operating Instructions



Art.-Nr. 10.251.013 2PIN / 10.749.099 3PIN

D Deutsch 3

Bitte Ausklappseite beachten

GB English 11

Please see inside cover fold-out page

F Français 18

Veuillez tenir compte des informations fournies sur le rabat

E Español 26

Observar la portada plegable

I Italiano 34

Leggere attentamente la pagina pieghevole

GR Ελληνικά 42

Παρακαλούμε προσέξτε την εσωτερικά διπλωμένη σελίδα του εξώφυλλου

S Svenska 50

Läs även utviksuppslaget

P Português 57

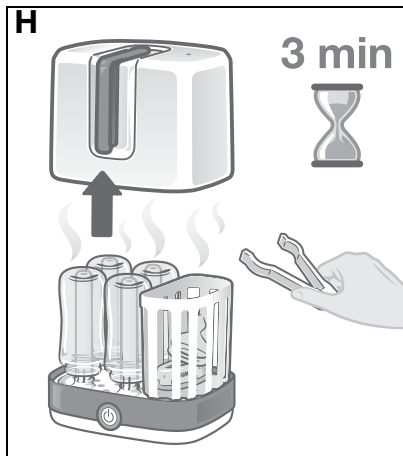
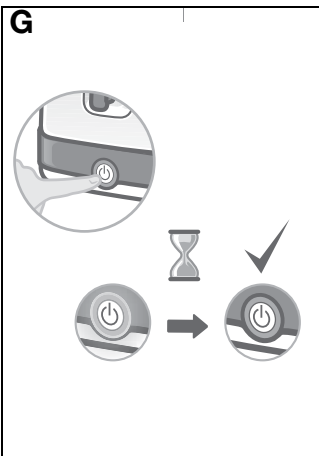
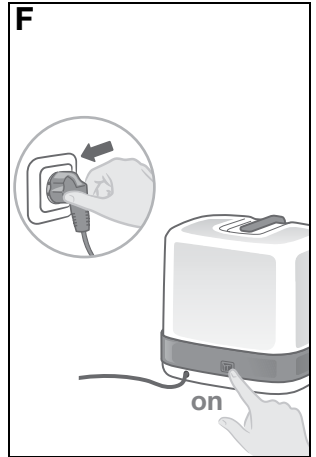
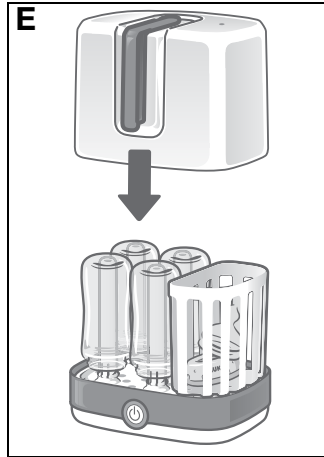
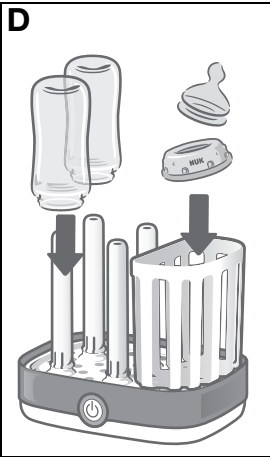
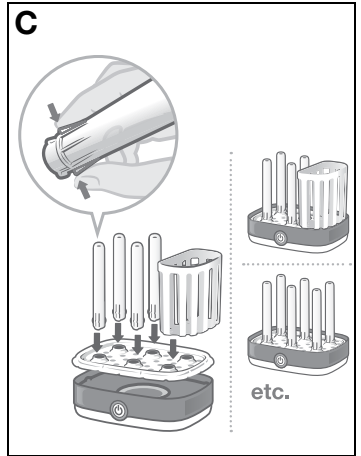
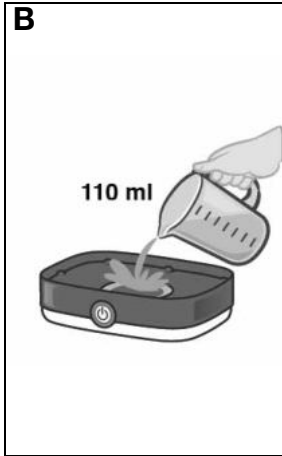
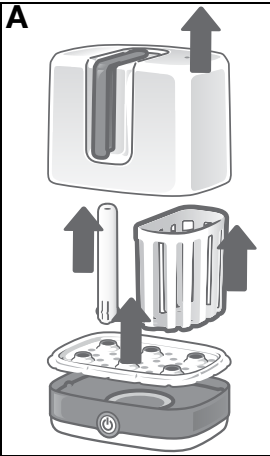
Por favor, consulte a página desdobrável

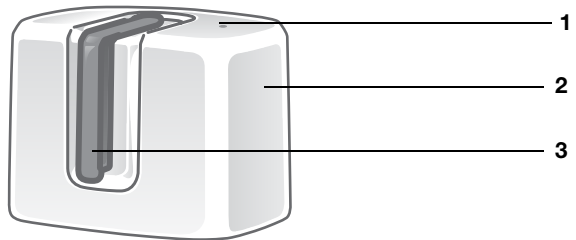
PL Polski 65

Proszę zwrócić uwagę na informacje umieszczone na wewnętrznej stronie okładki

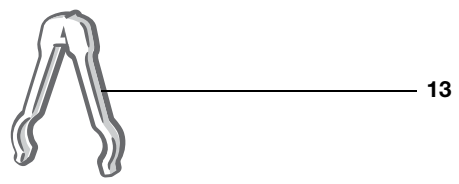
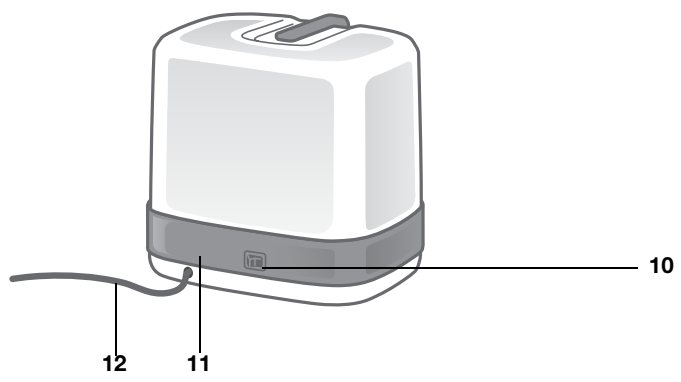
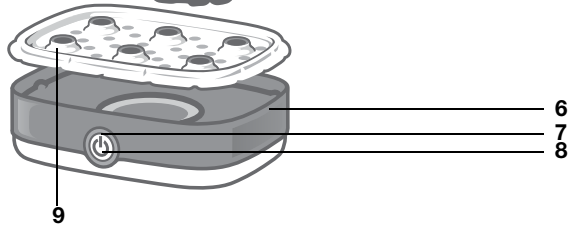
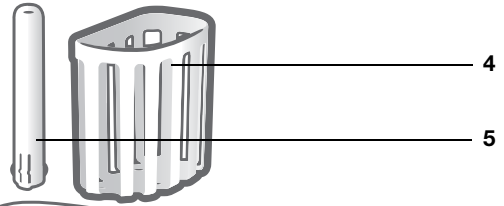
80 عربي

برجاء مراعاة صفحة الغلاف المطوية





6x



Inhalt

| | |
|--|-----------|
| 1. Sicherheitshinweise | 3 |
| 1.1 Begriffserklärung | 3 |
| 1.2 Besondere Hinweise für dieses Gerät | 3 |
| 1.3 Allgemeine Hinweise | 4 |
| 1.4 Schutz vor Verbrennungen und Verbrühungen | 4 |
| 1.5 Schutz vor elektrischem Schlag | 5 |
| 1.6 Zur Sicherheit Ihres Kindes | 5 |
| 2. Gerätebeschreibung | 5 |
| 2.1 Verwendungszweck | 5 |
| 2.2 Modelle | 5 |
| 2.3 Lieferumfang | 5 |
| 2.4 Funktionsbeschreibung | 6 |
| 3. Desinfektion von Babyflaschen, Saugern und Zubehör | 6 |
| 3.1 Allgemeines zur Desinfektion | 6 |
| 3.2 Desinfektion | 6 |
| 3.3 Beachten Sie bitte: | 7 |
| 4. Reinigung und Pflege des Gerätes | 7 |
| 4.1 Reinigung | 7 |
| 4.2 Entkalken | 7 |
| 5. Störungen und deren Beseitigung | 8 |
| 6. Technische Daten | 8 |
| 7. Entsorgung | 9 |
| 7.1 Gerät | 9 |
| 7.2 Verpackung | 9 |
| 8. Garantie | 9 |
| 8.1 Service-Center | 10 |
| 8.2 Lieferant | 10 |
| 9. Konformitätserklärung | 10 |

1. Sicherheitshinweise

1.1 Begriffserklärung

Folgende Signalbegriffe finden Sie in dieser Bedienungsanleitung:



Warnung!

Hohes Risiko: Missachtung der Warnung kann Schaden für Leib und Leben verursachen.

Vorsicht!

Mittleres Risiko: Missachtung der Warnung kann einen Sachschaden verursachen.

Hinweis:

Geringes Risiko: Sachverhalte, die im Umgang mit dem Gerät beachtet werden sollten.

1.2 Besondere Hinweise für dieses Gerät

- Dieses Gerät kann von Personen mit reduzierten physischen, sensorischen oder mentalen Fähigkeiten oder Mangel an Erfahrung und/oder Wissen benutzt werden, wenn sie beaufsichtigt oder bezüglich des sicheren Gebrauches des Gerätes unterwiesen wurden und die daraus resultierenden Gefahren verstanden haben. Kinder dürfen nicht mit dem Gerät spielen.
- Das Gerät darf nicht von Kindern benutzt werden. Halten Sie das Gerät und sein

Anschlusskabel außerhalb der Reichweite von Kindern sowie Haus- und Nutztieren.

- Die Geräteoberflächen und das Heizelement werden während des Betriebes sehr heiß. Daher nur am dafür vorgesehenen Griff oder den Schaltern berühren.
- Das Gerät darf nicht in Wasser getaucht oder im Freien eingesetzt werden.
- Das Gerät darf nicht mit einer externen Zeitschaltuhr oder einem separaten Fernwirkssystem, wie zum Beispiel einer Funksteckdose, betrieben werden.
- Ziehen Sie immer den Netzstecker, bevor Sie das Gerät reinigen.

1.3 Allgemeine Hinweise

- Lesen Sie vor dem Gebrauch bitte sorgfältig diese Bedienungsanleitung. Sie ist Bestandteil des Gerätes und muss jederzeit verfügbar sein.
- Verwenden Sie das Gerät nur für den beschriebenen Verwendungszweck (siehe "2.1 Verwendungszweck" auf Seite 5).



Warnung!

Die Missachtung des Verwendungszweckes und folgender Warnungen könnten zu Verletzungen führen.

- Achten Sie darauf, dass das Netzkabel nie zur Stolperfalle wird oder sich jemand darin verfangen oder darauftreten kann.

Vorsicht! Die Missachtung folgender Warnungen können zu einem Schaden am Gerät führen.

- Überprüfen Sie, ob die erforderliche Netzspannung (siehe Typenschild am Gerät) mit Ihrer Netzspannung übereinstimmt.
- Das Gerät darf ausschließlich auf einem festen, ebenen, trockenen und nicht brennbaren Untergrund aufgestellt werden.

- Das Gerät nicht in der Nähe von heißen Flächen, in beheizten Öfen oder in der Nähe von Gas- oder Elektrogeräten aufstellen, da das Gerät dadurch beschädigt werden könnte.
- Setzen Sie das Gerät nie ohne Wasser in Betrieb, da es sonst überhitzen könnte.
- Lassen Sie das Gerät während des Betriebes niemals unbeaufsichtigt, um rechtzeitig einschreiten zu können, falls Funktionsstörungen auftreten.

1.4 Schutz vor Verbrennungen und Verbrühungen



Warnung! Da das Gerät mit hohen Temperaturen arbeitet, kann die Missachtung folgender Warnungen zu Verbrennungen oder Verbrühungen führen.

- Während des Desinfektionsvorganges und unmittelbar nach dem Ausschalten befindet sich noch heißer Dampf in dem Gerät, der teilweise aus dem Dampfauslass **1** ausströmt. Achten Sie daher darauf, sich nicht zu verbrühen. Greifen Sie nicht über den Dampfauslass **1!** Lassen Sie das Gerät mindestens 3 Minuten lang auskühlen, bevor Sie es öffnen.
- Berühren Sie nach dem Öffnen des Gerätes nicht das Heizelement. Es bleibt nach dem Abschalten länger heiß als andere Geräteteile.
- Den Dampf-Sterilisator während des Betriebes nicht transportieren. Wenn Sie das heiße Gerät transportieren wollen, schalten Sie es aus, ziehen den Netzstecker und warten ab, bis sich das Gerät abgekühlt hat. Ansonsten könnten Sie sich an der heißen Oberfläche verbrennen.
- Flaschen und Zubehör sind direkt nach der Desinfektion sehr heiß und sollten nur mit der beiliegenden Flaschenzange **13** entnommen werden.

1.5 Schutz vor elektrischem Schlag



Warnung! Die folgenden Sicherheitshinweise sollen Sie vor einem elektrischen Schlag schützen.

- Benutzen Sie das Gerät nur, wenn Gerät und Netzkabel intakt sind.
- Wenn das Netzkabel beschädigt ist, muss es durch den Hersteller, seinen Kundendienst oder eine ähnlich qualifizierte Person ersetzt werden, um Gefährdungen zu vermeiden.
- Fassen Sie das Gerät, das Netzkabel oder den Netzstecker niemals mit feuchten Händen an.
- Ziehen Sie das Netzkabel stets am Stecker heraus. Ziehen Sie niemals am Kabel selbst.
- Achten Sie darauf, dass das Netzkabel nie geknickt oder gequetscht wird.
- Halten Sie das Netzkabel von heißen Flächen (z.B. Herdplatte) fern.
- Während des Betriebes dürfen sich keine brennbaren Gegenstände (z.B. Vorhänge,

Papier usw.) in unmittelbarer Umgebung des Gerätes befinden.

- Um eine Überhitzung zu vermeiden, darf das Gerät während des Betriebes niemals abgedeckt werden.
- Lassen Sie das Gerät nie unbeaufsichtigt laufen. Schäden kündigen sich fast immer durch intensive Geruchsbildung an. Ziehen Sie in diesem Falle sofort den Netzstecker und lassen Sie das Gerät überprüfen. Die Kontakt-Adresse finden Sie am Ende dieser Bedienungsanleitung.

1.6 Zur Sicherheit Ihres Kindes



Warnung! Kinder erkennen nicht die Gefahren, die sich durch den Gebrauch des Gerätes ergeben können. Deshalb sind Kinder von diesem Gerät fernzuhalten.

- Achten Sie darauf, dass die Verpackungsfolie nicht zur tödlichen Falle für Kinder wird (Erstickungsgefahr). Verpackungsfolien sind kein Spielzeug.

2. Gerätebeschreibung

2.1 Verwendungszweck

Mit diesem NUK Vario Express Dampf-Sterilisator können Sie Babyflaschen und Flaschenzubehör desinfizieren.

Dieses Gerät ist für den Einsatz in Privathaushalten und ähnlichen Umgebungen geeignet, wie:

- den Einsatz in Küchen für Mitarbeiter in Läden, Büros und anderen gewerblichen Bereichen,
- den Einsatz in landwirtschaftlichen Anwesen,
- Kunden in Hotels, Motels und anderen Wohneinrichtungen,
- Frühstückspensionen.

Der direkte gewerbliche Gebrauch sowie ein Betreiben in sich bewegenden Fahrzeugen, z.B. Eisenbahnwaggons ist ausgeschlossen.

2.2 Modelle

Das Gerät wird in zwei Varianten geliefert:

1. Europäisches Modell mit EU-Schutzkontaktstecker, Form CEE 7/7, Artikel-Nr. 10.251.013
2. Britisches Modell mit 3-Pin-Stecker BS 1363 A, Artikel-Nr. 10.749.099

In der Bedienung und Funktion gibt es keine Unterschiede zwischen diesen Varianten.

2.3 Lieferumfang

- 1 NUK Vario Express Dampf-Sterilisator
- 1 Zubehörkorb 4
- 6 Stäbe 5
- 1 Gitter 9
- 1 Flaschenzange 13
- 1 Bedienungsanleitung

2.4 Funktionsbeschreibung

Dieser Dampf-Sterilisator wird elektrisch beheizt. Das in ihm befindliche Wasser wird zum Kochen gebracht. In der dabei entste-

henden Hitze der Dampf-Atmosphäre werden Keime abgetötet und damit die Babyflaschen sowie das Flaschenzubehör desinfiziert.

3. Desinfektion von Babyflaschen, Saugern und Zubehör

3.1 Allgemeines zur Desinfektion

Neugeborene haben anfangs noch nicht genügend Abwehrstoffe, um sich selbst ausreichend gegen Krankheitserreger (pathogene Keime) zu schützen.

Bei der Zubereitung der Säuglingsnahrung sind keimfreie Sauger und Babyflaschen daher eine wichtige Voraussetzung.

Schon kleinste Nahrungsmittelreste an den Saugern und Babyflaschen können leicht zu einer gesundheitsgefährdenden Verkeimung führen.

Der Dampf-Sterilisator arbeitet mit der Heiß-Desinfektions-Methode. Dabei wird Wasser verdampft. Die so entstehende feuchte Hitze desinfiziert die eingelegten Teile schnell und zuverlässig. Die Sauger und Babyflaschen kommen daher nur mit heißem Wasserdampf in Berührung.

Gleichzeitig wird durch die geringe Menge Wasser, die der Dampf-Sterilisator zur Desinfektion verbraucht, nur wenig Strom benötigt.

3.2 Desinfektion

Vorsicht! Alle zu desinfizierenden Teile müssen gründlich gespült und von sämtlichen Nahrungsresten befreit werden.

1. Nehmen Sie den Deckel **2** sowie das Gitter **9** mit Zubehörkorb **4** und Stäbe **5** von der Verdampferschale **6** ab (Abb. **A**).
2. Geben Sie mit Hilfe eines Messbechers oder einer Babyflasche 110 ml sauberes Leitungswasser in die Verdampferschale **6** (Abb. **B**).
3. Setzen Sie das Gitter **9** ein (Abb. **C**).

4. Setzen Sie wahlweise den Zubehörkorb **4** und 4 Stäbe **5** ein, oder setzen Sie 6 Stäbe und keinen Zubehörkorb ein (Abb. **C**).

Die Stäbe können entnommen werden, indem Sie die beiden Haltelaschen zur Entriegelung leicht zusammendrücken.

5. Stülpen Sie die Flaschen mit der Flaschenöffnung nach unten so über die Stäbe, dass die Flaschen frei hängen. (Abb. **D**).

Vorsicht! Desinfizieren Sie die Flaschen stets offen und in Einzelteile zerlegt, da sonst Materialverformungen auftreten können.

6. Legen Sie das Zubehör in den Zubehörkorb **4** (Abb. **D**).
7. Setzen Sie den Deckel **2** auf (Abb. **E**).
8. Ziehen Sie das Netzkabel **12** aus dem Kabelfach **11** auf die gewünschte Länge heraus und stecken Sie den Netzstecker in eine geeignete Netzsteckdose (Abb. **F**).
9. Schalten Sie das Gerät am Ein-/Ausschalter **10** ein (Abb. **F**).

Hinweis: Falls die Kontrolllampe **7** jetzt schon leuchtet, wurde der Startschalter **8** bereits versehentlich betätigt.

10. Starten Sie die Desinfektion, indem Sie den Startschalter **8** drücken (Abb. **G**).

Die Kontrolllampe **7** leuchtet.

Der Dampf-Sterilisator schaltet sich nach der Desinfektion automatisch in den Standby-Betrieb. Die Kontrolllampe erlischt.



Warnung!

Während des Desinfektionsvorganges und unmittelbar nach dem Ausschalten befindet sich noch heißer Dampf in dem Gerät, der teilweise aus dem Dampfauslass **1** ausströmt. Achten Sie daher darauf, sich nicht zu verbrennen. Greifen Sie nicht über den Dampfauslass **1**! Lassen Sie das Gerät mindestens 3 Minuten lang auskühlen, bevor Sie es öffnen.

Vorsicht! Schalten Sie das Gerät nach jeder Desinfektion am Ein-/Ausschalter **10** aus. Damit wird verhindert, dass versehentlich eine Desinfektion gestartet wird.

11. Nehmen Sie den Deckel **2** ab. Fassen Sie dabei immer am Griff **3** an.



Warnung!

Die Flaschen sind direkt nach der Desinfektion sehr heiß und sollten nur mit der beiliegenden Flaschenzange **13** entnommen werden.

12. Entnehmen Sie mit der Flaschenzange **13** die Babyflaschen und das Zubehör (Abb. H).

13. Um die Desinfektion vorzeitig zu beenden, schalten Sie das Gerät am Ein-/Ausschalter **10** aus.

14. Um das Netzkabel **12** zu verstauen, ziehen Sie den Netzstecker und schieben das Netzkabel in das Kabelfach **11** zurück.

3.3 Beachten Sie bitte:

- Bei einer Wassermenge von 110 ml benötigt das Gerät etwa 6 Minuten für das Aufheizen und weitere 6 Minuten für die Desinfektion.
- Eine Desinfektion ist nur garantiert, wenn der Desinfektionsvorgang nicht unterbrochen und nicht verkürzt wird.
- Inhalt bleibt nach der Desinfektion - bei ungeöffnetem Deckel - bis zu 24 Stunden keimfrei.
- Verwenden Sie ausschließlich normales Leitungswasser ohne weitere Zusätze.
- Sorgen Sie für eine regelmäßige Entkalkung gemäß Abschnitt „4.2 Entkalken“, damit die Funktionsfähigkeit erhalten bleibt.

4. Reinigung und Pflege des Gerätes

4.1 Reinigung



Warnung! Um die Gefahr eines elektrischen Schlages, einer Verletzung oder einer Beschädigung zu vermeiden:

- Ziehen Sie immer den Netzstecker, bevor Sie das Gerät reinigen.
- Reinigen Sie das Gerät nur im abgekühlten Zustand.
- Die Verdampferschale **6** niemals in Wasser tauchen.

Vorsicht! Verwenden Sie keinesfalls scheuernde, ätzende oder kratzende Reinigungsmittel. Dadurch könnte das Gerät beschädigt werden.

1. Nehmen Sie den Deckel **2** sowie das Gitter **9** mit Zubehörkorb **4** und Stäbe **5** von der Verdampferschale **6** ab.

2. Wischen Sie die Verdampferschale **6** nach jeder Benutzung **mit einem feuchten** Tuch ab.

3. Reinigen Sie den Deckel **2**, den Zubehörkorb **4**, das Gitter **9** sowie die Stäbe **5** entweder mit Spülwasser oder in der Spülmaschine.

4.2 Entkalken

Nach einiger Zeit wird sich durch den Kochvorgang Kalk in der Verdampferschale **6** des Dampf-Sterilisators absetzen (je nach Härtebereich des verwendeten Leitungswassers). Diesen sollten Sie in regelmäßigen Abständen entfernen, um die Funktionsfähigkeit des

Gerätes sicherzustellen. Verkalkungen können die Leistung beim Desinfizieren erheblich verschlechtern.

Vorsicht! Verwenden Sie keine handelsüblichen Entkalkungsmittel, auch keinen Essig oder Essigessenz.

1. Zur Beseitigung von Kalkablagerungen empfehlen wir 55 ml hellen Tafellessig und 55 ml kochendes Wasser in den

Dampf-Sterilisator zu füllen und für 30 min einwirken zu lassen.

Hinweis: Längere Einwirkzeiten verbessern nicht die Entkalkung können aber das Gerät auf Dauer beschädigen.

2. Danach ausleeren und mit klarem Wasser zweimal nachspülen und trocken wischen.

5. Störungen und deren Beseitigung

| Störung | Ursache | Beseitigung |
|---|---|---|
| Desinfektion dauert zu lange | Zu viel Wasser eingefüllt | Messen Sie genau 110 ml für eine optimale Desinfektion ab |
| | Verdampferschale ist verkalkt | Verdampferschale entkalken (siehe "4.2 Entkalken" auf Seite 7) |
| Gerät lässt sich nicht einschalten, Kontrolllampe 7 leuchtet nicht | Stromversorgung nicht vorhanden | Netzstecker korrekt einstecken |
| | | Gerät am Ein-/Ausschalter 10 einschalten |
| Gerät lässt sich nach vorherigem Gebrauch nicht wieder einschalten, Kontrolllampe 7 leuchtet | Überhitzungsschutz ist aktiv | 15 Minuten warten, bis Gerät abgekühlt ist |
| Flaschen sind nach der Desinfektion sehr heiß | Flaschen wurden mit über 90 °C desinfiziert | Flaschen etwas abkühlen lassen |
| | | Flaschenzange benutzen |
| Flaschen und Zubehör zeigen nach der Desinfektion weiße Spuren | Gerät ist verkalkt | Gerät entkalken (siehe "4.2 Entkalken" auf Seite 7) |
| Am Rande des Deckels 2 strömt viel Dampf aus | Gerät wurde falsch zusammengesetzt | Gerät korrekt zusammenbauen (siehe "3.2 Desinfektion" auf Seite 6) |
| | Flaschen und Zubehöerteile wurden ungünstig verteilt | Teile so verteilen, dass Gerät vollständig schließt (siehe "3.2 Desinfektion" auf Seite 6) |
| | Deckel ist verzogen oder gebrochen | Gerät muss repariert werden. Nehmen Sie Kontakt mit unserem Servicecenter auf (siehe "8.1 Service-Center" auf Seite 10) |
| Gerät heizt nicht, obwohl die Verdampferschale abgekühlt ist | Thermosicherung hat ausgelöst oder Heizelement ist defekt | |

6. Technische Daten

**Europäisches Modell
mit EU-Schutzkontaktstecker,
Form CEE 7/7,
(Artikel-Nr. 10.251.013):**

Spannung: 220 - 240 V~/50 Hz
Leistungsaufnahme: 680 Watt

**Britisches Modell
mit 3-Pin-Stecker BS 1363 A,
(Artikel-Nr. 10.749.099):**

Spannung: 220 - 240 V~/50 Hz
Leistungsaufnahme: 680 Watt



7. Entsorgung

7.1 Gerät



Das Symbol der durchgestrichenen Abfalltonne auf Rädern bedeutet, dass das Produkt in der Europäischen Union einer getrennten Müllsammlung zugeführt werden muss. Dies gilt für das Produkt und alle mit diesem Symbol gekennzeichneten Zubehörteile. Gekennzeichnete Produkte dürfen nicht über den normalen Hausmüll entsorgt werden, sondern müssen an einer Annahmestelle für

das Recycling von elektrischen und elektronischen Geräten abgegeben werden. Recycling hilft, den Verbrauch von Rohstoffen zu reduzieren und die Umwelt zu entlasten.

7.2 Verpackung

Wenn Sie die Verpackung entsorgen möchten, achten Sie auf die entsprechenden Umweltvorschriften in Ihrem Land. Entsorgen Sie die Verpackung in Deutschland über eine Sammlung des Dualen Systems „Grüner Punkt“.

8. Garantie

Zusätzlich zu Ihren gesetzlichen Rechten als Verbraucher bei Mängeln gegenüber dem Verkäufer aus dem Kaufvertrag gewähren wir als Hersteller bei sachgemäßer Handhabung des Gerätes und unter Beachtung der Bedienungsanleitung 24 Monate Garantie ab Kauf des Gerätes. Das Kaufdatum und der Gerätetyp sind durch eine Kaufquittung zu belegen.

Ihre gesetzlichen Rechte gegenüber dem Verkäufer werden durch diese Herstellergarantie nicht eingeschränkt.

Die Inanspruchnahme dieser gesetzlichen Rechte bei Mängeln ist unentgeltlich.

Wir verpflichten uns, innerhalb der Garantiezeit alle Mängel zu beseitigen, die auf Material- oder Herstellungsfehlern beruhen. Verschleißteile sind von der Garantie ausgenommen.

Geringfügige Abweichungen von der Soll-Beschaffenheit, die für Wert und Gebrauchstauglichkeit des Gerätes unerheblich sind, lösen die Garantiepflicht nicht aus. Ebenso kann keine Garantie übernommen werden, wenn die Mängel am Gerät auf Transportschäden, die nicht von uns zu vertreten sind, auf Fehlgebrauch oder mangelnde Pflege zurückzuführen sind oder wenn am Gerät Eingriffe von Personen vorgenommen werden, die hierfür von uns nicht ermächtigt sind.

Die Garantieleistung erfolgt nach unserer Wahl durch Reparatur, Austausch von Teilen oder Austausch des Gerätes. Die Ausführung von Garantieleistungen bewirkt weder eine Verlängerung noch einen Neubeginn der Garantiezeit. Die Garantiefrist für eingebaute Ersatzteile endet mit der Garantiefrist für das ganze Gerät.

Weitergehende oder andere Ansprüche, insbesondere solche auf Ersatz außerhalb des Gerätes entstandener Schäden sind - soweit eine Haftung nicht zwingend gesetzlich angeordnet ist - ausgeschlossen.

Transportkosten und -risiken werden von uns nicht übernommen.

Die Einsendung eines Gerätes ohne Nachweis des Kaufdatums wird als Reparaturfall behandelt. Eine Reparatur des Gerätes erfolgt erst nach Rücksprache mit dem Kunden.

Für Rückfragen bewahren Sie bitte Anschrift, Artikelnummer und LOT-Nummer auf.

Diese Garantiebedingungen gelten für in Deutschland gekaufte Geräte.

Für nicht in Deutschland gekaufte Geräte kommen die für das jeweilige Land geltenden Garantiebedingungen zur Anwendung.

8.1 Service-Center

Die Service-Adressen finden Sie in „Contact addresses“ auf Seite 81.

8.2 Lieferant

Bitte beachten Sie, dass diese Anschrift **keine Serviceanschrift** ist. Kontaktieren Sie eine Service-Adresse auf Seite 81.

MAPA GmbH
Industriestraße 21-25
27404 Zeven
Germany
www.nuk.com

9. Konformitätserklärung

Das Gerät erfüllt alle anwendbaren europäischen Richtlinien sowie deren nationalen Umsetzungen. Diese sind aus der EU-Konformitätserklärung ersichtlich, die beim Hersteller angefordert werden kann. Die Konformitätserklärung finden Sie unter www.nuk.com.

Contents

| | |
|---|-----------|
| 1. Safety instructions | 11 |
| 1.1 Explanation of terms | 11 |
| 1.2 Special information for this appliance | 11 |
| 1.3 General information | 12 |
| 1.4 Protection against burning and scalding | 12 |
| 1.5 Protection against electric shock | 12 |
| 1.6 For the safety of your child | 13 |
| 2. Description | 13 |
| 2.1 Purpose | 13 |
| 2.2 Model | 13 |
| 2.3 Contents | 13 |
| 2.4 Functional description | 13 |
| 3. Sterilization of feeding bottles, teats and accessories | 14 |
| 3.1 General information on sterilizing | 14 |
| 3.2 Sterilization | 14 |
| 3.3 Please observe the following: | 15 |
| 4. Cleaning and care of the equipment | 15 |
| 4.1 Cleaning | 15 |
| 4.2 Descaling | 15 |
| 5. Faults and their rectification | 16 |
| 6. Technical data | 16 |
| 7. Disposal | 16 |
| 7.1 Equipment | 16 |
| 7.2 Packaging | 17 |
| 8. Warranty | 17 |
| 8.1 Service Centres | 17 |
| 8.2 Supplier | 17 |
| 9. Declaration of conformity | 17 |

1. Safety instructions

1.1 Explanation of terms

The following signs are used in these operating instructions:



Warning!

High risk: Non-observance of the warning may result in minor or serious injury.

Caution!

Medium risk: Non-observance of the warning may result in damage.

Note:

Low risk: Information on how to handle the appliance should be observed.

1.2 Special information for this appliance

- This appliance can be used by persons with reduced physical, sensory or mental capabilities or lack of experience and knowledge if they have been given supervision or instruction concerning use of the appliance in a safe way and understand the hazards involved. Children should not play with the appliance.
- This appliance should not be used by children. Keep the appliance and its cord away from children and domestic animals.

- The surfaces and heating element of the sterilizer become extremely hot during operation. Therefore, only touch the handles or switches.
- Do not immerse the appliance in water or use it outdoors.
- The appliance must not be operated with an external time switch or separate remote control system, such as a wireless remote control socket.
- Always disconnect the plug before cleaning the appliance.

1.3 General information

- These operating instructions should be read carefully before use. They are part of this equipment and must be kept readily available at all times.
- The appliance should be used solely for the intended purpose as described (see “2.1 Purpose“ on page 13).



Warning!

Non-observance of the intended purpose and the following warnings may result in injury.

- You should ensure that the mains cable is never in a position where someone can trip on it, become caught in it or step on it.

Caution! Non-observance of the following warnings may result in damage to the equipment.

- Check whether the required voltage is the same as your local voltage (see nameplate on appliance).
- The appliance must always be placed on a surface that is firm, even, dry, heat-resistant and non-flammable.
- The appliance should never be placed in the vicinity of hot surfaces, in heated ovens or in the vicinity of gas or electrical appliances, as this may cause damage to the appliance.

- Never operate the appliance without water, as it could overheat.
- Never leave the appliance unsupervised during operation, so that you can intervene in good time if it malfunctions.

1.4 Protection against burning and scalding



Warning! As the appliance operates at high temperatures, non-observance of the following warnings can result in burns or scalds.

- During the sterilizing process and immediately after switching off, there is still hot steam in the appliance, some escaping from steam vent **1**, so take care not to scald yourself. Do not reach across steam vent **1**! Allow the appliance to cool down for at least 3 minutes before opening it.
- Do not touch the heating element after opening the appliance. It remains hot after switch-off much longer than other appliance parts.
- Do not transport the steam sterilizer whilst it is in operation. If you do need to move the appliance when hot, switch it off first, remove the plug and wait until it cools down. Otherwise the surface could cause scalding.
- Bottles and accessories are very hot immediately after being sterilized and should only be removed using the bottle tongs enclosed.

1.5 Protection against electric shock



Warning! The following safety instructions should protect you against an electric shock.

- Only use the appliance if both appliance and mains cable are intact.
- If the mains cable is damaged it must be replaced by the manufacturer, his customer service engineer or a similarly

qualified person to prevent potential danger.

- Never touch the appliance, the mains cable or the plug with wet hands.
- Always remove the cable using the plug. Never pull on the cable itself.
- Ensure that the cable never becomes tangled or snagged.
- Keep the cable away from hot surfaces (e.g. cooker hobs).
- There should be no flammable items (e.g. curtains, paper etc.) in the immediate vicinity of the appliance while in operation.
- To prevent overheating the appliance should never be covered.
- Never leave the appliance unattended while in use. A strong smell of burning

will nearly always mean damage. If this occurs you should immediately unplug the appliance and have it checked over. The contact address is to be found at the end of these operating instructions.

1.6 For the safety of your child



Warning! Children do not recognize the dangers that may occur when operating electrical appliances; therefore, keep children away from such appliances.

- Always ensure that the plastic packaging does not pose a fatal risk to children (risk of choking). Packaging is not meant as a toy.

2. Description

2.1 Purpose

You can use this NUK Vario Express Steam Sterilizer to sterilize baby feeding bottles and bottle accessories.

This appliance is intended to be used at home and similar applications such as:

- staff kitchen areas in shops, offices and other working environments;
- by clients in hotels, motels and other residential type environments;
- farm houses;
- bed and breakfast type environments.

The appliance must not be used for direct commercial purposes or operated in moving vehicles - railway carriages, for example.

2.2 Model

This appliance is available in two variants:

1. European model with EU shockproof plug, design to CEE 7/7, article no. 10.251.013
2. British model with 3-pin plug to BS 1363 A, article no. 10.749.099

There is no difference in either the operation or function of these two models.

2.3 Contents

- 1 NUK Vario Express steam sterilizer
- 1 accessories basket **4**
- 6 rods **5**
- 1 drainer **9**
- 1 pair of bottle tongs **13**
- 1 set of operating instructions

2.4 Functional description

This steam sterilizer is heated electrically. The water inside the sterilizer is heated up to boiling point. Germs are eradicated in the steam atmosphere, thus sterilizing feeding bottles and accessories.

3. Sterilization of feeding bottles, teats and accessories

3.1 General information on sterilizing

Newborn babies do not initially have sufficient antibodies to be able to protect themselves from pathogenic germs.

For this reason it is vital that sterilized teats and bottles are used when preparing infant feeds.

Even tiny feed residues left on teats and bottles can easily lead to bacterial contamination (microbial growth).

The steam sterilizer works by the hot-sterilizing method. Water is converted into steam. The humid heat generated therefore sterilizes the components inside the sterilizer swiftly and reliably. This way the teats and feeding bottles only come into contact with hot steam.

At the same time, the small amount of water the steam sterilizer needs for sterilizing means that only a little power is required.

3.2 Sterilization

Caution! All component parts being sterilized must be washed thoroughly and be free of any food residues.

1. Take cover **2** and drainer **9** with accessories basket **4** and rods **5** off evaporation tray **6** (Fig. **A**).
2. Use a measuring beaker or a baby feeding bottle to put 110 ml of fresh tap water in evaporation tray **6** (Fig. **B**).
3. Put in drainer **9** (Fig. **C**).
4. Put in either accessories basket **4** and 4 rods **5** or 6 rods and no accessories basket (Fig. **C**).

The rods can be removed by gently squeezing the two retaining tabs to release them.

5. Up-end the bottles over the rods with the opening facing downwards, so that the bottles are freely suspended (Fig. **D**).

Caution! Always sterilize the bottles open and dismantled into their individual parts, otherwise material deformation may occur.

6. Put the accessories in accessories basket **4** (Fig. **D**).
7. Put on cover **2** (Fig. **E**).
8. Take the desired amount of mains cable **12** out of cable compartment **11** and insert the plug in a suitable power supply socket (Fig. **F**).
9. Switch on the appliance at On/off switch **10** (Fig. **F**).

Note: If indicator light **7** is already on, start switch **8** has already been pressed accidentally.

10. Start sterilization by pressing start switch **8** (Fig. **G**).

Indicator light **7** turns on.

The steam sterilizer switches to standby automatically once sterilization is complete. The indicator light goes out.



Warning!

During the sterilizing process and immediately after switching off, there is still hot steam in the appliance, some escaping from steam vent **1**, so take care not to scald yourself. Do not reach across steam vent **1**! Allow the appliance to cool down for at least 3 minutes before opening it.

Caution! Switch off the appliance at On/off switch **10** after every sterilization process. This stops sterilization being started accidentally.

11. Take off cover **2**. Always use handle **3** to do this.



Warning!

Bottles are very hot immediately after being sterilized and should only be removed using bottle tongs **13** enclosed.

12. Use bottle tongs **13** to remove the baby feeding bottles and the accessories (Fig. **H**).
13. To finish sterilizing prematurely, switch off the appliance at On/off switch **10**.
14. To stow mains cable **12**, disconnect the plug and push the mains cable back into cable compartment **11**.

3.3 Please observe the following:

- With a quantity of 110 ml water, the appliance needs about 6 minutes for

heating up and another 6 minutes for sterilization.

- Sterilization is only guaranteed if the process is not interrupted and the time is not reduced.
- If the lid remains closed after sterilization, the contents remain germfree for up to 24 hours.
- You should use only normal tap water without added chemicals.
- Ensure that the equipment is descaled on a regular basis in accordance with “4.2 Descaling” to ensure the sterilizer continues to function correctly.

4. Cleaning and care of the equipment

4.1 Cleaning



Warning! To prevent the risk of an electric shock, injury or damage:

- Always detach the plug before cleaning the appliance.
- Only ever clean the appliance once it has cooled down.
- Never immerse evaporation tray **6** in water.

Caution! Under no circumstances use scouring agents or corrosive or abrasive cleaning materials, as these could damage the appliance.

1. Take cover **2** and drainer **9** with accessories basket **4** and rods **5** off evaporation tray **6**.
2. Wipe down evaporation tray **6** with a **damp** cloth after every use.
3. Clean cover **2**, accessories basket **4**, drainer **9** and rods **5** by washing up by hand or in a dishwasher.

4.2 Descaling

After some time, the boiling process will cause limescale to form in evaporation tray **6** of the steam sterilizer (this will depend on the hardness area of the tap water being used).

Caution! Do not use commercially-available descalers, pure acetic acid or vinegar essence.

1. To get rid of limescale, we recommend pouring 55 ml of white vinegar and 55 ml of boiling water into the steam sterilizer and leaving it to take effect for 30 min.

N.B.: longer periods will not improve descaling but may damage the appliance in the long term.

2. After this time, empty the sterilizer, rinse out twice with clean water and wipe dry.

5. Faults and their rectification

| Fault | Cause | Rectification measure |
|--|---|---|
| Sterilization takes too long | Too much water in receptacle | Measure exactly 110 ml for optimum sterilization |
| | Evaporation tray has limescale | Descale evaporation tray (see "4.2 Descaling" on page 15) |
| The appliance does not switch on, indicator light 7 does not light up | No power supply | Push plug in correctly |
| | | Switch on appliance at On/off switch 10 |
| The appliance does not switch on again after use, indicator light 7 is lit up | Overheat protection is active | Wait 15 minutes for the appliance to cool down |
| Bottles are very hot after sterilizing | Bottles are sterilized at above 90 °C | Allow bottles to cool down |
| | | Use the tongs supplied |
| Bottles and accessories show white marks after sterilizing | Appliance has limescale deposits | Descale appliance (see "4.2 Descaling" on page 15) |
| A lot of steam is escaping at the edge of cover 2 | Appliance has not been assembled correctly | Assemble appliance correctly (see "3.2 Sterilization" on page 14) |
| | Bottles and accessories are not suitably positioned in holder | Separate the components so that the appliance seals completely (see "3.2 Sterilization" on page 14) |
| | Cover is deformed or broken | Device needs to be repaired. Contact our Service Centre (see "8.1 Service Centres" on page 17) |
| Appliance will not heat, even though the evaporation tray has cooled down | Thermal fuse has tripped or heating element is defective | |

6. Technical data

European model
with EU shockproof plug,
design to CEE 7/7,
(article no. 10.251.013):

Voltage: 220 - 240 V~/50 Hz

Power consumption: 680 W

British model
with 3-pin plug to BS 1363 A,
(article no. 10.749.099):

Voltage: 220 - 240 V~/50 Hz

Power consumption: 680 W

7. Disposal

7.1 Equipment



The symbol of the crossed-through wheeled bin means, within the European Union, that the product is subject to a separate waste collection. This applies to the product and all accessories marked with this symbol. Products labelled as such

must not be disposed of with the normal household waste collections; they must be taken to a recycling bank for electrical and electronic equipment. Recycling helps to reduce the use of raw materials and is eco-friendly.

7.2 Packaging

When you wish to dispose of the packaging, please observe the relevant environmental regulations for your country.

8. Warranty

In addition to your statutory warranty rights vis-à-vis the seller arising from the contract to purchase, we as the manufacturers provide a warranty of 24 months from purchase of the appliance as long as the appliance is used properly and the operating instructions are followed. Evidence of the date of purchase and the type of appliance should be provided by means of a receipt.

Your statutory rights vis-à-vis the seller are unaffected by this manufacturer warranty.

During the warranty period, we undertake to remedy any defects attributable to poor materials or workmanship. Worn parts are excluded from the warranty.

Minor deviations from specified quality which do not affect the value or usability of the appliance are not covered by the warranty. We are likewise unable to accept the warranty if the defects on the appliance are due to transport damage for which we are not responsible, if they are attributable to misuse or lack of care or if the appliance has been interfered with by persons not authorized by us to do so.

The warranty service will involve repair, replacement of parts or replacement of the appliance at our discretion. The warranty period will be neither extended nor restarted by the performance of warranty services. The warranty for any spare parts

fitted will expire with the warranty for the appliance as a whole.

Extended or different claims, especially those relating to the making good of damage sustained outside the appliance, are excluded unless liability is compulsory in law.

We will not accept the costs or risks of transport.

An appliance sent in without evidence of the purchase date will be treated as a repair. The appliance will only be repaired following discussion with the customer.

Please keep the address, article number and LOT number in case of any queries.

8.1 Service Centres

Addresses for service can be found in "Contact addresses" on page 81.

8.2 Supplier

Please note that this address is **not an address for service**. Contact one of the service addresses on page 81.

MAPA GmbH
Industriestraße 21-25
27404 Zeven
Germany
www.nuk.com

9. Declaration of conformity

The appliance meets all applicable European directives, as well as the relevant national laws implementing them. These are shown in the EU declaration of conformity which can be requested from the manufacturer. The Declaration of Conformity can be found at www.nuk.com.

Contenu

| | |
|---|-----------|
| 1. Consignes de sécurité | 18 |
| 1.1 Explication des termes | 18 |
| 1.2 Consignes spécifiques à cet appareil | 18 |
| 1.3 Remarques générales | 19 |
| 1.4 Protection contre les brûlures | 19 |
| 1.5 Protection contre le choc électrique | 20 |
| 1.6 Pour la sécurité de votre enfant | 20 |
| 2. Description de l'appareil | 20 |
| 2.1 Usage prévu | 20 |
| 2.2 Modèles | 20 |
| 2.3 Contenu du pack | 21 |
| 2.4 Description du fonctionnement | 21 |
| 3. Désinfection des biberons, tétines et accessoires | 21 |
| 3.1 Remarques générales sur la désinfection | 21 |
| 3.2 Désinfection | 21 |
| 3.3 Veuillez observer les points suivants : | 22 |
| 4. Nettoyage et entretien de l'appareil | 22 |
| 4.1 Nettoyage | 22 |
| 4.2 Détartrage | 22 |
| 5. Dysfonctionnements et solutions | 23 |
| 6. Caractéristiques techniques | 24 |
| 7. Élimination | 24 |
| 7.1 Appareil | 24 |
| 7.2 Emballage | 24 |
| 8. Garantie | 24 |
| 8.1 S.A.V. | 25 |
| 8.2 Fournisseur | 25 |
| 9. Déclaration de conformité | 25 |

1. Consignes de sécurité

1.1 Explication des termes

Les termes signalétiques suivants sont utilisés dans la présente notice d'emploi :



Avertissement !

Risque élevé : le non-respect de cet avertissement peut entraîner des risques de blessures graves.

Prudence !

Risque moyen : le non-respect de cet avertissement peut entraîner des dommages matériels.

Remarque :

Risque faible : faits à observer lors de la manipulation de l'appareil.

1.2 Consignes spécifiques à cet appareil

- Cet appareil peut être utilisé par des personnes présentant des capacités physiques, sensorielles ou mentales limitées ou disposant d'une expérience et/ou de connaissances insuffisantes si elles sont surveillées ou ont reçu des instructions relatives à l'utilisation sûre de l'appareil, et qu'elles ont compris les dangers en résultant. Les enfants ne sont pas autorisés à jouer avec l'appareil.

- L'utilisation de cet appareil par des enfants est proscrite. Tenez cet appareil et son câble de raccordement hors de la portée des enfants et des animaux.
- Les surfaces de l'appareil et l'élément chauffant deviennent très chauds pendant le fonctionnement. Ne toucher l'appareil qu'au niveau de la poignée prévue à cet effet ou des interrupteurs.
- L'appareil ne doit pas être plongé dans l'eau ni être utilisé en extérieur.
- L'appareil ne doit pas être utilisé avec une minuterie externe ou un système de téléconduite séparé tel qu'une prise électrique télécommandée.
- Débranchez toujours le connecteur secteur avant de nettoyer l'appareil.

1.3 Remarques générales

- Veuillez lire attentivement cette notice d'emploi avant l'utilisation. Elle fait partie intégrante de l'appareil et doit toujours être à portée de main.
- Utilisez l'appareil uniquement pour l'usage prévu et conformément à la notice d'emploi (voir « 2.1 Usage prévu » à la page 20).



Avertissement !

Le non-respect des avertissements suivants peut entraîner des dommages de l'appareil.

- Veuillez à ce que le câble secteur ne représente pas un obstacle sur lequel une personne pourrait trébucher, se prendre les pieds ou marcher.

Prudence ! Le non-respect des avertissements suivants peut entraîner des dommages de l'appareil.

- Vérifiez que la tension secteur requise (voir plaque signalétique) du bloc secteur correspond à votre tension secteur locale.

- L'appareil peut être placé uniquement sur un support fixe, plan, sec et non inflammable.
- Ne pas placer l'appareil à proximité de surfaces chaudes, dans un four chaud ou à proximité d'appareils à gaz ou électriques. Sinon l'appareil peut être endommagé.
- Ne jamais faire fonctionner l'appareil sans eau en raison du risque de surchauffe.
- Ne laissez jamais l'appareil sans surveillance pendant le fonctionnement afin de pouvoir intervenir à temps en cas de dysfonctionnement.

1.4 Protection contre les brûlures



Avertissement ! Étant donné que l'appareil fonctionne à des températures élevées, le non-respect des avertissements suivants peut entraîner des brûlures.

- Pendant le procédé de désinfection et immédiatement après l'arrêt, l'appareil contient encore de la vapeur chaude qui s'échappe en partie par le dispositif d'évacuation de la vapeur **1**. Veuillez à ne pas vous brûler. Ne placez pas vos mains au-dessus du dispositif d'évacuation de la vapeur **1** ! Laissez refroidir l'appareil au moins 3 minutes avant de l'ouvrir.
- Après avoir ouvert l'appareil, ne touchez pas l'élément chauffant. Même une fois l'appareil éteint, il reste chaud plus longtemps que les autres pièces.
- Ne pas déplacer le stérilisateur vapeur en cours de fonctionnement. Si vous souhaitez déplacer l'appareil chaud, éteignez-le, débranchez le connecteur secteur et attendez que l'appareil ait refroidi. Vous risqueriez autrement de vous brûler au contact des surfaces chaudes.
- Immédiatement après la stérilisation, les biberons et les accessoires sont très

chauds et ne doivent être retirés qu'au moyen de la pince pour biberons fournie avec l'appareil.

1.5 Protection contre le choc électrique



Avertissement ! Les consignes de sécurité suivantes doivent vous protéger contre tout choc électrique.

- N'utilisez cet appareil que si l'appareil et le câble secteur sont intacts.
- Lorsque le câble secteur est endommagé, il doit être remplacé par le fabricant, son S.A.V. ou une personne qualifiée afin d'éviter des mises en danger.
- Ne jamais saisir l'appareil, le câble secteur ou le connecteur secteur avec des mains humides.
- Toujours retirer le câble secteur au niveau du connecteur. Ne jamais tirer sur le câble.
- Veillez à ne pas plier ou tordre le câble secteur.
- Maintenez le câble secteur à l'écart des surfaces chaudes (par ex. des plaques chauffantes).

- Ne pas faire fonctionner l'appareil à proximité directe d'objets inflammables (par ex. rideaux, papiers, etc.).
- Pour éviter tout risque de surchauffe, ne jamais couvrir l'appareil.
- Ne jamais laisser l'appareil fonctionner sans surveillance. Des dommages à l'appareil s'accompagnent presque toujours d'un fort dégagement d'odeur. Dans ce cas, débranchez immédiatement le connecteur secteur et faites contrôler l'appareil. Une adresse de contact est indiquée à la fin de la présente notice d'emploi.

1.6 Pour la sécurité de votre enfant



Avertissement ! Les enfants ne reconnaissent pas les dangers auxquels ils s'exposent en utilisant cet appareil. C'est la raison pour laquelle il est important de les tenir éloignés des appareils.

- Veillez à ne pas laisser les enfants jouer avec le film d'emballage (risque d'étouffement). Il représente un danger mortel pour les enfants. Les films d'emballage ne sont pas des jouets.

2. Description de l'appareil

2.1 Usage prévu

Le stérilisateur vapeur NUK Vario Express vous permet de stériliser des biberons et des accessoires de biberon.

Cet appareil est destiné à un usage privé et contexte similaire, comme par exemple :

- dans des cuisines destinées à des employés de magasins, bureaux et autres secteurs professionnels,
- dans des propriétés agricoles,
- par des clients d'hôtels, de motels et d'autres établissements d'hébergement,
- dans des chambres d'hôtes.

Il est interdit de l'utiliser de manière professionnelle et de le faire fonctionner

dans des véhicules en mouvement (wagons de train par ex.).

2.2 Modèles

L'appareil existe dans deux versions :

1. Modèle européen avec fiche avec prise de terre UE, format CEE 7/7, réf. article 10.251.013
2. Modèle britannique avec fiche 3 broches BS 1363 A, réf. article 10.749.099

L'utilisation et le fonctionnement de l'appareil ne varient pas d'un modèle à l'autre.

2.3 Contenu du pack

- 1 stérilisateur vapeur NUK Vario Express
- 1 panier pour accessoires **4**
- 6 baguettes **5**
- 1 grille **9**
- 1 pince pour biberons **13**
- 1 notice d'emploi

2.4 Description du fonctionnement

Ce stérilisateur vapeur est chauffé à l'énergie électrique. L'eau versée dans l'appareil est portée à ébullition. La vapeur chaude ainsi générée élimine les germes et stérilise les biberons et leurs accessoires.

3. Désinfection des biberons, tétines et accessoires

3.1 Remarques générales sur la désinfection

Au cours des premiers mois, les nouveaux-nés ne disposent pas d'anticorps suffisants pour se protéger efficacement contre les agents pathogènes (germes pathogènes).

Il est donc primordial d'utiliser des tétines et des biberons stérilisés pour la préparation de la nourriture du nourrisson.

La présence du moindre résidu de produit alimentaire sur les tétines ou les biberons peut aisément entraîner le développement de bactéries présentant un danger pour la santé.

Ce stérilisateur vapeur fonctionne à l'aide de la méthode de désinfection par la chaleur. Pour cela, de l'eau est évaporée. La chaleur humide ainsi produite stérilise les éléments placés dans l'appareil de manière rapide et fiable. Les tétines et les biberons n'entrent donc en contact qu'avec de la vapeur d'eau chaude.

Le stérilisateur vapeur consomme néanmoins peu d'électricité compte tenu de la faible quantité d'eau requise pour la stérilisation.

3.2 Désinfection

Prudence ! Tous les éléments à stériliser doivent être soigneusement lavés et débarrassés de tout résidu alimentaire.

1. Retirez le couvercle **2** ainsi que la grille **9** avec le panier pour accessoires **4** et les baguettes **5** du bac d'évaporation du stérilisateur **6** (ill. **A**).

2. À l'aide d'un verre doseur ou un biberon, versez 110 ml d'eau du robinet propre dans le bac d'évaporation du stérilisateur **6** (ill. **B**).

3. Remettez la grille **9** en place (ill. **C**).

4. Mettez en place le panier pour accessoires **4** et 4 baguettes **5**, soit 6 baguettes sans le panier pour accessoires (ill. **C**).

Les baguettes peuvent être retirées en appuyant légèrement sur les deux pattes de maintien pour les déverrouiller.

5. Enfoncez les biberons sur les baguettes en orientant l'ouverture vers le bas de manière à y suspendre les biberons (ill. **D**).

Prudence ! Toujours stériliser les biberons ouverts et démontés en pièces détachées pour prévenir toute déformation des matériaux.

6. Placez les accessoires dans le panier pour accessoires **4** (ill. **D**).

7. Posez le couvercle **2** (ill. **E**).

8. Tirez le câble secteur **12** du compartiment câble **11** à la longueur souhaitée et branchez le connecteur secteur dans une prise secteur adaptée (ill. **F**).

9. Allumez l'appareil en appuyant sur l'interrupteur ON/OFF **10** (ill. **F**).

Remarque : Si le voyant de contrôle lumineux **7** est déjà allumé, cela signifie que l'interrupteur de démarrage **8** a été actionné par inadvertance.

10. Démarrez la désinfection en appuyant sur l'interrupteur de démarrage **8** (ill. **G**).

Le voyant de contrôle **7** s'allume.

Le stérilisateur vapeur se met automatiquement en mode veille après la fin de la désinfection. Le voyant de contrôle s'éteint.



Avertissement !

Pendant le procédé de désinfection et immédiatement après l'arrêt, l'appareil contient encore de la vapeur chaude qui s'échappe en partie par le dispositif d'évacuation de la vapeur **1**. Veillez à ne pas vous brûler. Ne placez pas vos mains au-dessus du dispositif d'évacuation de la vapeur **1** ! Laissez refroidir l'appareil au moins 3 minutes avant de l'ouvrir.

Prudence ! Après chaque désinfection, éteignez l'appareil en appuyant sur l'interrupteur ON/OFF **10**. Cela permet d'éviter qu'une désinfection soit lancée par inadvertance.

11.Retirez le couvercle **2**. Pour cela, saisissez la poignée **3**.



Avertissement !

Immédiatement après la stérilisation, les biberons sont très chauds et ne doivent être retirés qu'au moyen de la pince pour biberons **13** fournie avec l'appareil.

12.Retirez les biberons et les accessoires à l'aide de la pince pour biberons **13** (ill. **H**).

13.Pour stopper une désinfection en cours, éteignez l'appareil en appuyant sur l'interrupteur ON/OFF **10**.

14.Pour ranger le câble secteur **12**, tirez le connecteur secteur et rentrez le câble secteur dans le compartiment câble **11**.

3.3 Veuillez observer les points suivants :

- Avec un volume d'eau de 110 ml, il faut compter 6 minutes pour que l'appareil chauffe et 6 minutes supplémentaires pour la désinfection.
- La stérilisation n'est garantie que si le processus de stérilisation n'est pas interrompu ou écourté.
- En maintenant le couvercle fermé, le contenu reste stérile pendant 24 heures maximum après la désinfection.
- Utiliser uniquement de l'eau du robinet sans aucun additif.
- Veiller à effectuer un détartrage régulier conformément au paragraphe « Détartrage » de la page 22 afin que l'appareil puisse continuer à fonctionner correctement.

4. Nettoyage et entretien de l'appareil

4.1 Nettoyage



Avertissement ! Pour éviter les risques de décharge électrique, de blessures ou d'endommagement :

- Déconnectez toujours l'appareil du secteur avant de le nettoyer.
- Nettoyez l'appareil uniquement lorsqu'il est à froid.
- Ne jamais plonger le bac d'évaporation du stérilisateur **6** dans l'eau.

Prudence ! N'utilisez jamais de détergents décapants, corrosifs ou abrasifs. Cela risque d'endommager l'appareil.

1. Retirez le couvercle **2** ainsi que la grille **9** avec le panier pour accessoires **4** et les baguettes **5** du bac d'évaporation du stérilisateur **6**.

2. Essuyez le bac d'évaporation du stérilisateur **6** avec un chiffon humide après chaque utilisation.

3. Nettoyez le couvercle **2**, le panier pour accessoires **4**, la grille **9** et les baguettes **5** à la main ou au lave-vaisselle.

4.2 Détartrage

Au bout d'un certain temps, le processus de chauffe entraîne la formation de dépôts

de calcaire dans le bac d'évaporation du stérilisateur **6** du, stérilisateur vapeur (selon la dureté de l'eau du robinet utilisée). Vous devez éliminer le calcaire à intervalles réguliers afin de garantir la capacité de fonctionnement de l'appareil. Les dépôts de calcaire peuvent diminuer considérablement la puissance lors de la stérilisation.

Prudence ! N'utilisez aucun détartrant usuel, ni d'acide acétique ou de vinaigre concentré.

1. Pour éliminer les dépôts de calcaire, nous recommandons de verser 55 ml de vinaigre de table et 55 ml d'eau en ébullition dans le stérilisateur vapeur et de laisser agir pendant 30 minutes.

NB : laisser agir le vinaigre plus longtemps, peut altérer l'appareil à la longue.

2. Ensuite, vider l'appareil, le rincer deux fois à l'eau claire et l'essuyer.

5. Dysfonctionnements et solutions

| Dysfonctionnement | Cause | Solution |
|---|---|---|
| La stérilisation dure trop longtemps | Il y a trop d'eau dans l'appareil | Versez une quantité exacte de 110 ml d'eau pour une stérilisation optimale |
| | Le bac d'évaporation du stérilisateur est entartré | Procédez au détartrage du bac d'évaporation du stérilisateur (voir « 4.2 Détartrage » à la page 22) |
| Impossible de mettre l'appareil en marche, le voyant de contrôle lumineux 7 ne s'allume pas | L'alimentation électrique ne fonctionne pas | Branchez correctement le connecteur secteur |
| | | Allumez l'appareil en appuyant sur l'interrupteur ON/OFF 10 . |
| Impossible de remettre l'appareil en marche après une utilisation, le voyant de contrôle lumineux 7 s'allume | La protection contre la surchauffe est activée | Attendez 15 minutes jusqu'à ce que l'appareil ait refroidi |
| Les biberons sont très chauds après la stérilisation | Les biberons sont stérilisés à une température supérieure à 90 °C | Laissez les biberons refroidir |
| | | Utilisez la pince pour biberons |
| Il y a des traces blanches sur les biberons et les accessoires après la stérilisation | L'appareil est entartré | Procédez au détartrage de l'appareil (voir « 4.2 Détartrage » à la page 22) |

| Dysfonctionnement | Cause | Solution |
|---|--|--|
| Une grande quantité de vapeur s'échappe au niveau du couvercle 2 | L'appareil a été mal assemblé | Assemblez l'appareil correctement (voir « 3.2 Désinfection » à la page 21) |
| | Les biberons et les accessoires ont été mal disposés | Disposez les éléments de sorte que l'appareil puisse se fermer correctement (voir « 3.2 Désinfection » à la page 21) |
| | Le couvercle est déformé ou cassé | L'appareil doit être réparé. Contactez notre S.A.V (voir « 8.1 S.A.V. » à la page 25). |
| L'appareil ne chauffe pas bien que le bac d'évaporation du stérilisateur ait refroidi | La protection thermique s'est déclenchée ou l'élément chauffant est défectueux | |

6. Caractéristiques techniques

**Modèle européen
avec fiche avec prise de terre UE,
format CEE 7/7,
(réf. article 10.251.013) :**

Tension : 220 - 240 V~/50 Hz

Puissance absorbée : 680 Watt

**Modèle britannique
avec fiche 3 broches BS 1363 A,
(réf. art. 10.749.099) :**

Tension : 220 - 240 V~/50 Hz

Puissance absorbée : 680 Watt

7. Élimination

7.1 Appareil



Le pictogramme avec la poubelle barrée signifie que le produit doit être affecté à une collecte des déchets séparés dans les Etats membres de l'Union européenne.

Cette disposition s'applique au produit et à tous les accessoires portant ce pictogramme. Il est interdit de jeter les produits marqués en conséquence dans les ordures ménagères normales et imposé de les remettre à un poste de collecte pour le

recyclage des appareils électriques et électroniques. Le recyclage aide à réduire la consommation de matières premières et soulage notre environnement. Par conséquent, veuillez absolument respecter les prescriptions en matière d'élimination en vigueur dans votre pays.

7.2 Emballage

Si vous souhaitez mettre l'emballage au rebut, respectez les règlements en vigueur dans votre pays.

8. Garantie

Outre les obligations de garantie du vendeur découlant du contrat d'achat, nous garantissons, en tant que fabricant, l'appareil pendant 24 mois à partir de l'achat en cas de maniement correct de l'appareil, et de respect du mode d'emploi.

La date d'achat et le type d'appareil doivent être justifiés par la facture d'achat.

La présente garantie du fabricant ne restreint pas les droits de l'acheteur prévus par la loi.

Nous nous engageons pendant la garantie à éliminer tous les défauts dus à des erreurs de matériau ou de fabrication. Les pièces d'usure sont exclues de la garantie.

Les légères différences pouvant exister par rapport à la nature prévue du produit, insignifiantes pour la valeur et l'aptitude à l'emploi de l'appareil, ne rentrent pas dans le cadre de la garantie. De la même manière, nous excluons toute garantie en cas de défaut de l'appareil dû au transport et pour lequel nous ne sommes pas responsables, à une mauvaise utilisation ou à une absence d'entretien ou à l'intervention de personnes que nous n'avons pas autorisées à utiliser l'appareil.

En cas de garantie, nous gardons le choix de décider d'une réparation, d'un remplacement de pièces ou du remplacement de l'appareil. L'exécution des prestations de garantie n'entraîne pas de prolongation de la durée de la garantie ni de recommencement de cette dernière.. La période de garantie pour les pièces de rechange montées prend fin avec la période de garantie de l'appareil complet.

Toute autre revendication, en particulier toute prétention à réparation pour des dommages survenus à l'extérieur de l'appareil, à moins que nous soyons tenus légalement d'une obligation, est exclue.

Nous n'assumons aucune responsabilité pour les coûts et risques de transport.

Si l'appareil est envoyé sans justificatif de la date d'achat, un dossier de réparation sera ouvert. Une réparation de l'appareil s'effectue uniquement après consultation du client.

Veuillez conserver l'adresse, la référence et le n° de lot pour une éventuelle demande de précisions.

8.1 S.A.V.

Vous trouverez les adresses des S.A.V. au paragraphe « Contact adresses » de la page 81.

8.2 Fournisseur

Veuillez noter que cette adresse n'est pas une adresse de S.A.V. Contactez l'une des adresses de S.A.V. disponibles en page 81.

MAPA GmbH
Industriestraße 21-25
27404 Zeven
Allemagne
www.nuk.com

9. Déclaration de conformité

L'appareil est conforme à toutes les directives européennes applicables et leurs transpositions nationales. Ces directives sont énumérées dans la déclaration de conformité UE pouvant être obtenue auprès du fabricant. Vous trouverez également la déclaration de conformité sous www.nuk.com.

Índice

| | |
|---|-----------|
| 1. Indicaciones de seguridad | 26 |
| 1.1 Explicación de conceptos | 26 |
| 1.2 Indicaciones especiales para este aparato | 26 |
| 1.3 Indicaciones generales | 27 |
| 1.4 Protección frente a las quemaduras y las escaldaduras | 27 |
| 1.5 Protección frente a descarga eléctrica | 28 |
| 1.6 Para la seguridad de su bebé | 28 |
| 2. Descripción del aparato | 28 |
| 2.1 Uso previsto | 28 |
| 2.2 Modelos | 28 |
| 2.3 Piezas suministradas | 28 |
| 2.4 Descripción del funcionamiento | 29 |
| 3. Desinfección de biberones, tetinas y accesorios | 29 |
| 3.1 Generalidades sobre la desinfección | 29 |
| 3.2 Desinfección | 29 |
| 3.3 Tenga en cuenta: | 30 |
| 4. Limpieza y cuidado del aparato | 30 |
| 4.1 Limpieza | 30 |
| 4.2 Desincrustar la cal | 30 |
| 5. Fallos y su solución | 31 |
| 6. Datos técnicos | 32 |
| 7. Eliminación | 32 |
| 7.1 Aparato | 32 |
| 7.2 Envase | 32 |
| 8. Garantía | 32 |
| 8.1 Centro de servicio técnico | 33 |
| 8.2 Proveedor | 33 |
| 9. Declaración de conformidad | 33 |

1. Indicaciones de seguridad

1.1 Explicación de conceptos

En estas instrucciones de uso encontrará los siguientes conceptos señalizados:



¡Advertencia!

Riesgo elevado: El incumplimiento de la advertencia puede causar daño físico e incluso la muerte.

¡Precaución!

Riesgo medio: El incumplimiento de la advertencia puede causar daño material.

Nota:

Riesgo reducido: Comportamientos técnicos que se deben observar al manipular el aparato.

1.2 Indicaciones especiales para este aparato

- Este aparato es apto para personas con limitaciones físicas, sensoriales o mentales o con una experiencia o conocimiento deficientes, siempre que estén vigilados o hayan recibido instrucciones sobre cómo usar el aparato de modo seguro y hayan comprendido el peligro que se derive de él. No permita que los niños jueguen con el aparato.
- Los niños no deben utilizar el aparato. Mantenga el aparato y su cable de conexión



fuera del alcance de los niños, así como de mascotas y ganado.

- Las superficies del aparato y cuerpo del vaporizador se calientan mucho durante el funcionamiento por lo que sólo toque el asa o los interruptores.
- El aparato no se debe sumergir en agua ni utilizar al aire libre.
- El aparato no se puede hacer funcionar con un reloj programador externo o un sistema de telecontrol independiente, como por ejemplo una base de control remoto.
- Desconecte siempre el enchufe de la red antes de limpiar el aparato.

1.3 Indicaciones generales

- Antes del uso, lea atentamente estas instrucciones de uso. Éstas forman parte del aparato y tienen que estar a mano en todo momento.
- Utilice el aparato solamente para el uso previsto descrito (ver "2.1 Uso previsto" en la página 28).



¡Advertencia!

El incumplimiento del uso previsto y las siguientes advertencias puede ser causa de lesiones.

- Preste atención a que el cable de la red nunca sea causante de tropiezos, ni que nadie se pueda enredar con él o pisarlo.

¡Precaución! El incumplimiento de las siguientes advertencias podría ser causa de daño en el aparato.

- Compruebe si la tensión de red necesaria (ver placa de características en el aparato) coincide con su tensión de red.
- El aparato sólo debe colocarse sobre una base firme, plana, seca y no inflamable.
- No colocar el aparato cerca de superficies muy calientes, en hornos calientes o cerca de aparatos eléctricos o de gas, ya que el aparato podría resultar dañado por ello.

- No ponga nunca el aparato en funcionamiento sin agua, ya que se podría calentar excesivamente.
- No deje nunca el aparato sin vigilancia durante el funcionamiento, para poder intervenir a tiempo en caso de que se produzcan anomalías en el funcionamiento.

1.4 Protección frente a las quemaduras y las escaldaduras



¡Advertencia! Dado que el aparato trabaja con temperaturas elevadas, el incumplimiento de las siguientes advertencias puede ser causa de quemaduras o escaldaduras.

- Durante el proceso de desinfección e inmediatamente después de la desconexión todavía hay vapor caliente en el aparato, el cual fluye parcialmente a través de la salida de vapor **1**. Preste pues atención para no quemarse. ¡No toque la salida de vapor **1**! Deje que el aparato se enfríe al menos durante 3 minutos antes de abrirlo.
- No toque el cuerpo del vaporizador después de abrir el aparato. Después de apagarlo permanece más tiempo caliente que otras piezas del aparato.
- No transporte el esterilizador a vapor durante el funcionamiento. Si quiere transportar el aparato caliente, desconéctelo, desconecte el enchufe de la red y espere a que se haya enfriado el aparato. De lo contrario, se podría quemar con la superficie caliente.
- Inmediatamente después de la desinfección, los biberones y los accesorios están muy calientes y deben sacarse solo utilizando la pinza para biberones adjunta.

1.5 Protección frente a descarga eléctrica



¡Advertencia! Las siguientes indicaciones de seguridad le protegerán de una descarga eléctrica.

- Utilice el aparato solamente cuando estén intactos el aparato y el cable de la red.
- Si el cable de red está dañado, deberá ser sustituido por el fabricante, el servicio técnico o una persona cualificada, a fin de prevenir riesgos.
- No toque nunca el aparato, el cable de la red o el enchufe de la red con las manos mojadas.
- Desconecte el cable de la red tirando siempre del enchufe. No tire nunca del propio cable.
- Preste atención a que el cable de la red no resulte doblado o aplastado.
- Mantenga el cable de la red alejado de las superficies calientes (p. ej. placas de cocina).

- Durante el funcionamiento no debe haber objetos inflamables (p. ej. cortinas, papel etc.) cerca del aparato.
- Para evitar un recalentamiento el aparato no se debe tapar nunca.
- No haga funcionar nunca el aparato sin vigilancia. Los daños se manifiestan casi siempre por un intenso olor. En este caso desconecte inmediatamente el enchufe de la red y haga revisar el aparato. Al final de estas instrucciones de uso encontrará la dirección de contacto.

1.6 Para la seguridad de su bebé



¡Advertencia! Los niños no son conscientes de los riesgos que corren al usar el aparato. Por tanto, deben mantenerse alejados de este aparato.

- Tenga cuidado de que el plástico del envase no represente un peligro mortal para los niños (peligro de asfixia). Los plásticos del envase no son un juguete.

2. Descripción del aparato

2.1 Uso previsto

Con este esterilizador a vapor NUK Vario Express puede desinfectar biberones y accesorios de biberones.

Este aparato es apropiado para el uso doméstico privado y entornos similares, como:

- el uso en cocinas para trabajadores en tiendas, oficinas y otros sectores profesionales,
- el uso en explotaciones agrícolas,
- clientes en hoteles, moteles y otras residencias,
- hostales.

El uso comercial directo, así como el funcionamiento en vehículos en movimiento, por ejemplo en vagones de tren, está prohibido.

2.2 Modelos

El aparato se suministra en dos variantes:

1. Modelo europeo con enchufe con toma de tierra UE, forma CEE 7/7, n.º ref. 10.251.013
2. Modelo británico con enchufe de 3 clavijas BS 1363 A, n.º ref. 10.749.099

Por lo que respecta al manejo y el funcionamiento, no existe ninguna diferencia entre las dos variantes.

2.3 Piezas suministradas

- 1 NUK Vario Express Esterilizador a vapor
- 1 cesta para accesorios 4
- 6 barras 5
- 1 rejilla 9
- 1 pinza para biberones 13
- 1 instrucciones de uso

2.4 Descripción del funcionamiento

Este esterilizador a vapor se calienta mediante electricidad. El agua de su interior se calienta hasta ebullición. El calor

desarrollado por la atmósfera de vapor que se ha producido elimina los gérmenes y, con ello, desinfecta los biberones y sus accesorios.

3. Desinfección de biberones, tetinas y accesorios

3.1 Generalidades sobre la desinfección

Al principio los recién nacidos no tienen todavía bastantes anticuerpos para protegerse suficientemente de los gérmenes patógenos.

Por ello las tetinas y los biberones estériles son una condición previa importante en la preparación del alimento del lactante.

Incluso restos minúsculos de comida pegados en los chupetes y/o biberones pueden provocar una infección o contaminación bacteriana.

El esterilizador a vapor funciona con el método de desinfección por temperatura. El agua se evapora. El calor así producido esteriliza de forma rápida y fiable las piezas introducidas. Las tetinas y biberones sólo entran en contacto con el calor y el vapor de agua.

Al mismo tiempo, gracias a que el esterilizador de vapor consume una pequeña cantidad de agua para la desinfección, necesita poca corriente.

3.2 Desinfección

¡Precaución! Para eliminar cualquier resto de alimento todas las piezas a desinfectar se deben limpiar a fondo previamente.

1. Quite la tapa **2** y la rejilla **9** con la cesta para accesorios **4** y las barras **5** del cuerpo del vaporizador **6** (fig. **A**).
2. Utilizando un vaso medidor o un biberón, ponga 110 ml de agua del grifo limpia en el cuerpo del vaporizador **6** (fig. **B**).
3. Instale la rejilla **9** (fig. **C**).
4. Puede elegir instalar la cesta para accesorios **4** y 4 barras **5**, o colocar

6 barras y no poner la cesta para accesorios (fig. **C**).

Para quitar las barras, desbloquéelas comprimiendo ligeramente las dos lengüetas que las sujetan.

5. Coloque los biberones sobre las barras con la abertura hacia abajo, de forma que los biberones cuelguen libremente. (Fig. **D**).

¡Precaución! Desinfecte siempre los biberones abiertos y desmontados en sus diferentes piezas, ya que de lo contrario se podrían producir deformaciones de los materiales.

6. Coloque los accesorios dentro de la cesta para accesorios **4** (fig. **D**).
7. Ponga la tapa **2** (fig. **E**).
8. Saque el cable de alimentación **12** del compartimento para el cable **11** hasta la longitud que desee, y conecte el enchufe en una toma de corriente adecuada (fig. **F**).
9. Encienda el aparato con el interruptor de encendido/apagado **10** (fig. **F**).

Nota: Si la lámpara de control **7** ya está brillando, esto significa que el interruptor de inicio **8** ya fue accionado por error.

10. Comience la desinfección pulsando el interruptor de inicio **8** (fig. **G**).

La lámpara de control **7** se enciende.

Después de la desinfección, el esterilizador a vapor conmuta automáticamente al modo de espera. La lámpara de control se apaga.



¡Advertencia!

Durante el proceso de desinfección e inmediatamente después de la desconexión todavía hay vapor caliente en el aparato, el cual fluye parcialmente a través de la salida de vapor 1. Preste pues atención para no quemarse. ¡No toque la salida de vapor 1! Deje que el aparato se enfríe al menos durante 3 minutos antes de abrirlo.

¡Precaución! Después de cada desinfección, apague el aparato con el interruptor de encendido/apagado 10. De esta manera se evita que comience por error una desinfección.

11. Quite la tapa 2. Sujétela siempre por el mango 3.



¡Advertencia!

Inmediatamente después de la desinfección los biberones están muy calientes y solo se deben sacar con la pinza para biberones 13 que se adjunta.

12. Saque los biberones y los accesorios con la pinza para biberones 13 (fig. H).

13. Para finalizar la desinfección antes de tiempo, apague el aparato con el interruptor de encendido/apagado 10.

Para guardar el cable de alimentación 12, desenchúfelo e introdúzcalo en el compartimento para el cable 11.

3.3 Tenga en cuenta:

- Para una cantidad de agua de 110 ml, el aparato necesita aproximadamente 6 minutos para el calentamiento y otros 6 minutos para la desinfección.
- Una desinfección sólo está garantizada cuando el proceso de desinfección no se interrumpe ni se acorta.
- Si no se abre la tapa, después de la esterilización el contenido permanece esterilizado durante 24 horas.
- Utilice exclusivamente agua corriente normal sin ningún aditivo.
- Para que se mantenga la capacidad funcional realice regularmente una desincrustación de la cal según se indica en la sección "4.2 Desincrustar la cal".

4. Limpieza y cuidado del aparato

4.1 Limpieza



¡Advertencia! A fin de evitar el peligro de una descarga eléctrica, una lesión o daños:

- Antes de proceder a la limpieza desconecte la clavija de la toma de corriente.
- Antes de la limpieza deje que el aparato se enfríe.
- No sumergir nunca el cuerpo del vaporizador 6 en agua.

¡Precaución! No utilice en ningún caso productos de limpieza abrasivos, corrosivos o que rayen. De este modo se podría dañar el aparato.

1. Retire la tapa 2 y la rejilla 9 con la cesta para accesorios 4 y las barras 5 del cuerpo del vaporizador 6.
2. Después de cada uso, limpie el cuerpo del vaporizador 6 con un paño húmedo.
3. Limpie la tapa 2, la cesta para accesorios 4, la rejilla 9 y las barras 5 con agua de limpiar o en el lavavajillas.

4.2 Desincrustar la cal

Después de algún tiempo es frecuente que se deposite cal en la cubeta de evaporación del vaporizador debido al uso (según la dureza del agua). Ésta debería eliminarse a intervalos de tiempo regulares para garantizar el buen uso del aparato. Las calcificaciones

pueden empeorar considerablemente la eficacia al cocer y al esterilizar.

¡Precaución! No utilice un descalcificante habitual en el mercado, tampoco ácido acético glacial o su esencia.

1. Para eliminar los depósitos de cal, recomendamos llenar el esterilizador a vapor con 55 ml de vinagre de vino claro

y 55 ml de agua hirviendo, y dejar que actúe durante 30 min.

Nota: Los tiempos de actuación más largos no mejoran la descalcificación, y además pueden dañar a la larga el aparato.

2. Vaciar a continuación, enjuagar dos veces con agua clara y dejar secar.

5. Fallos y su solución

| Fallo | Causa | Solución |
|---|---|---|
| La desinfección dura demasiado | Se ha vertido demasiada agua | Mida exactamente 110 ml para lograr una desinfección óptima |
| | El cuerpo del vaporizador tiene cal | Descalcificar el cuerpo del vaporizador (ver "4.2 Desincrustar la cal" en la página 30) |
| No se puede conectar el aparato, la lámpara de control 7 no brilla | No existe alimentación de corriente | Conectar correctamente el enchufe de la red |
| | | Encienda el aparato con el interruptor de encendido/apagado 10. |
| El aparato no se puede volver a conectar después de haberlo utilizado, la lámpara de control 7 brilla | Está activada la protección contra el sobrecalentamiento | Esperar 15 minutos, hasta que se haya enfriado el aparato |
| Después de la desinfección los biberones están muy calientes | Los biberones se han desinfectado a más de 90 °C | Dejar enfriar un poco los biberones |
| | | Utilizar la pinza para biberones |
| Los biberones y los accesorios presentan manchas blancas después de la desinfección | El aparato está incrustado de cal | Desincrustar la cal del aparato (ver "4.2 Desincrustar la cal" en la página 30) |
| Por el borde de la tapa 2 sale mucho vapor | Se ha ensamblado incorrectamente el aparato | Ensamblar correctamente el aparato (ver "3.2 Desinfección" en la página 29) |
| | Los biberones y los accesorios se han distribuido desfavorablemente | Distribuir las piezas de manera que el aparato cierre por completo (ver "3.2 Desinfección" en la página 29) |
| | La tapa está deformada o rota | |
| El aparato no se calienta, aunque el cuerpo del vaporizador se ha enfriado | Se ha disparado el fusible térmico o el elemento de calor está defectuoso | Debe repararse el aparato. Póngase en contacto con nuestro centro de servicio técnico (ver "8.1 Centro de servicio técnico" en la página 33). |

6. Datos técnicos

**Modelo europeo
con enchufe con toma de tierra UE,
forma CEE 7/7,
(n.º de ref. 10.251.013):**

Tensión: 220 - 240 V~/50 Hz

Consumo de potencia: 680 W

**Modelo británico
con enchufe de 3 espigas BS 1363 A,
(n.º de ref. 10.749.099):**

Tensión: 220 - 240 V~/50 Hz

Consumo de potencia: 680 W

7. Eliminación

7.1 Aparato



El símbolo de un contenedor de residuos sobre ruedas cruzado significa que en Unión Europea el producto debe ser depositado en un recipiente de basura aparte. Esto es aplicable al producto y a todos los accesorios marcados con ese símbolo. Los productos marcados no deben ser eliminados con la basura doméstica

normal, sino que deben ser entregados en un punto de recogida para el reciclaje de aparatos eléctricos y electrónicos. El reciclaje contribuye a reducir el consumo de materias primas y respetar el entorno.

7.2 Envase

Si desea eliminar el envase, siga las correspondientes normas medioambientales de su país.

8. Garantía

Además de sus derechos de garantía frente al vendedor estipulados en el contrato de compraventa, nosotros, como fabricantes, ofrecemos 24 meses de garantía a partir del día de su compra si el aparato se manipula adecuadamente según las instrucciones de uso. La fecha de compra y el tipo de aparato se deben justificar con un recibo.

Sus derechos legales frente al vendedor no se ven limitados por esta garantía del fabricante.

Nos comprometemos, dentro del período de garantía, a reparar todos los defectos relacionados con el material o la fabricación. Las piezas de desgaste quedan excluidas de la garantía.

Las anomalías insignificantes de la calidad prevista que no son relevantes para el valor y la aptitud para el uso del aparato no están incluidas en las obligaciones de garantía. Asimismo, no se puede asumir la garantía si los defectos del aparato se deben a daños de transporte que no dependen de

nosotros, a un uso erróneo o a la falta de cuidados o cuando en el aparato se han realizado intervenciones a cargo de personas que no han sido autorizadas por nosotros.

La prestación de garantía será a nuestra discreción, ya sea mediante reparación, cambio de piezas o mediante la sustitución del aparato. La prestación de garantía no tiene como efecto ni una prolongación ni un nuevo comienzo del período de garantía. El período de garantía de las piezas de recambio instaladas termina con el período de garantía del aparato como tal.

Quedan excluidos los derechos a reclamaciones posteriores, especialmente por daños y perjuicios que hayan aparecido desvinculados del aparato en sí, siempre y cuando no se establezca judicialmente ninguna responsabilidad.

No nos hacemos cargo ni de los gastos ni de los riesgos de transporte.

El envío de un aparato sin comprobante de la fecha de compra será considerado como

una reparación. La reparación de un aparato solo se efectúa tras consultar con el cliente.

Guarde la dirección, el n.º de referencia y el número de lote para posibles consultas.

8.1 Centro de servicio técnico

Las direcciones del distribuidor se encuentran en "Contact addresses" en la página 81.

8.2 Proveedor

Tenga en cuenta que esta dirección **no es una dirección de servicio técnico**. Póngase en contacto con la dirección del servicio técnico página 81.

MAPA GmbH
Industriestraße 21-25
27404 Zeven
Alemania
www.nuk.com

9. Declaración de conformidad

El aparato cumple todas las directivas europeas aplicables, así como sus aplicaciones nacionales. Estas se pueden ver en la Declaración de conformidad de la UE, que se puede solicitar al fabricante. Encontrará la Declaración de conformidad en www.nuk.de.

Indice

| | |
|---|-----------|
| 1. Avvertenze di sicurezza | 34 |
| 1.1 Spiegazione dei termini utilizzati | 34 |
| 1.2 Avvertenze particolari sull'apparecchio | 34 |
| 1.3 Informazioni generali | 35 |
| 1.4 Protezione contro ustioni e scottature | 35 |
| 1.5 Protezione contro le scosse elettriche | 36 |
| 1.6 Per la sicurezza del vostro bambino | 36 |
| 2. Descrizione dell'apparecchio | 36 |
| 2.1 Scopo di applicazione | 36 |
| 2.2 Modelli | 36 |
| 2.3 Materiale in dotazione | 37 |
| 2.4 Descrizione del funzionamento | 37 |
| 3. Sterilizzazione di biberon, tettarelle ed accessori | 37 |
| 3.1 Informazioni generali sulla sterilizzazione | 37 |
| 3.2 Sterilizzazione | 37 |
| 3.3 Osservazioni | 38 |
| 4. Pulizia e manutenzione dell'apparecchio | 38 |
| 4.1 Pulizia | 38 |
| 4.2 Decalcificazione | 38 |
| 5. Risoluzione dei problemi | 39 |
| 6. Dati Tecnici | 40 |
| 7. Smaltimento | 40 |
| 7.1 Apparecchio | 40 |
| 7.2 Imballaggio | 40 |
| 8. Garanzia | 40 |
| 8.1 Centro assistenza | 41 |
| 8.2 Fornitore | 41 |
| 9. Dichiarazione di conformità | 41 |

1. Avvertenze di sicurezza

1.1 Spiegazione dei termini utilizzati

Nelle presenti istruzioni per l'uso vengono utilizzati i seguenti termini di segnalazione:



Avvertenza!

Pericolo elevato: l'inosservanza dell'avvertenza può determinare lesioni fisiche e mortali.

Attenzione!

Pericolo moderato: l'inosservanza dell'avvertenza può causare danni materiali.

Nota:

Pericolo ridotto: informazioni che devono essere osservate nell'utilizzo dell'apparecchio.

1.2 Avvertenze particolari sull'apparecchio

- Questo apparecchio può essere utilizzato solo da bambini di età superiore ai tre anni e da persone con ridotte capacità fisiche, sensoriali o mentali oppure che manchino della necessaria esperienza e/o competenza, solo sotto l'opportuna sorveglianza di persone responsabili per la loro sicurezza e



solo ricevendo precise istruzioni sul funzionamento dell'apparecchio stesso. I bambini non devono giocare con l'apparecchio.

- L'apparecchio non deve essere utilizzato dai bambini. Tenere l'apparecchio e il suo cavo di collegamento al di fuori della portata dei bambini, degli animali domestici e da reddito.
- Durante il funzionamento, le superfici dell'apparecchio e la resistenza si surriscaldano, pertanto toccare solamente le maniglie o gli interruttori appositi.
- Non immergere l'apparecchio in acqua e non utilizzarlo all'aperto.
- Non utilizzare l'apparecchio con un timer esterno o un sistema di controllo in remoto, come ad esempio una presa in remoto, poiché l'apparecchio non deve mai essere lasciato incustodito durante l'utilizzo per poter intervenire in caso di problemi di funzionamento.
- Prima di pulire l'apparecchio staccare sempre la spina.

1.3 Informazioni generali

- Leggere attentamente le presenti istruzioni prima dell'uso. Esse sono parte integrante dell'apparecchio e devono sempre essere tenute a portata di mano.
- L'apparecchio e gli accessori devono essere utilizzati esclusivamente per lo scopo descritto (Ved. «2.1 Scopo di applicazione» a pagina 36).



Avvertenza!

L'inosservanza dello scopo di applicazione e delle seguenti avvertenze può essere causa di infortuni.

- Accertarsi che il cavo di alimentazione non sia di intralcio per evitare che provochi cadute, che venga tagliato o che venga calpestato.

Attenzione! L'inosservanza dell'avvertenza può causare danni materiali.

- Verificare che la tensione di rete (v. targhetta di omologazione dell'apparecchio) corrisponda alla tensione domestica.
- Collocare l'apparecchio esclusivamente su una superficie di appoggio fissa, orizzontale, asciutta e non infiammabile.
- Non collocare l'apparecchio in prossimità di superfici calde, in forni riscaldati o nelle vicinanze di apparecchi a gas o elettrici, poiché si potrebbe danneggiare.
- Non utilizzare mai l'apparecchio senza acqua poiché potrebbe surriscaldarsi.
- Non lasciare mai incustodito l'apparecchio durante il funzionamento, per poter intervenire tempestivamente in caso di anomalie di funzionamento.

1.4 Protezione contro ustioni e scottature



Avvertenza! Poiché l'apparecchio funziona ad alte temperature, l'inosservanza delle seguenti avvertenze può avere come conseguenza ustioni o scottature.

- Durante il processo di sterilizzazione e subito dopo lo spegnimento, nell'apparecchio è ancora presente vapore incandescente, che in parte fuoriesce dallo sfiato del vapore **1**, quindi attenzione a non scottarsi! Non toccare lo sfiato del vapore **1**! Lasciare raffreddare l'apparecchio almeno 3 minuti prima di aprirlo.
- Dopo aver aperto l'apparecchio non toccare la resistenza, poiché impiega più tempo a raffreddarsi rispetto agli altri componenti dell'apparecchio.
- Non spostare lo sterilizzatore durante il funzionamento. Se vi è la necessità di spostare l'apparecchio quando è ancora caldo, occorre spegnerlo prima, staccare la spina e aspettare che si raffreddi. Altrimenti la superficie potrebbe causare scottature.

- Subito dopo essere stati sterilizzati, i biberon e i relativi accessori sono molto caldi e dovrebbero essere rimossi usando solamente la pinza per l'estrazione dei biberon inclusa.
- Durante il funzionamento non si devono trovare oggetti infiammabili (ad esempio tende, carta ecc.) nelle immediate vicinanze dell'apparecchio.

1.5 Protezione contro le scosse elettriche



Avvertenza! Le seguenti avvertenze di sicurezza vi proteggono da eventuali scosse elettriche.

- L'apparecchio deve essere utilizzato solo se sia il cavo di alimentazione sia l'apparecchio stesso sono intatti.
- Se il cavo di rete è danneggiato, per evitare pericoli deve essere sostituito dal produttore, dal relativo servizio di assistenza clienti o da una persona parimenti qualificata.
- Non afferrare mai l'apparecchio, il cavo di alimentazione o la spina con le mani bagnate.
- Staccare sempre il cavo di alimentazione tirando la spina. Non tirare mai il cavo.
- Accertarsi che il cavo di alimentazione non sia aggrovigliato o tirato.
- Tenere il cavo di alimentazione lontano da superfici calde (ad esempio la piastra dei fornelli).

- Non coprire mai l'apparecchio per evitare surriscaldamenti.
- Non lasciare mai l'apparecchio incustodito durante il funzionamento. Un forte odore di bruciato significherà quasi sempre un eventuale danno. In questo caso, staccare immediatamente la spina e rivolgersi ad un elettricista specializzato. I necessari «contact address» sono riportati alla fine delle presenti istruzioni per l'uso.

1.6 Per la sicurezza del vostro bambino



Avvertenza! I bambini non sono in grado di riconoscere i pericoli connessi all'utilizzo dell'apparecchio. Pertanto tenere lontano i bambini da questo tipo di apparecchi.

- Fare attenzione che il cellofan dell'imballo non costituisca pericolo di morte per i bambini (pericolo di soffocamento). I cellofan dell'imballo non sono giocattoli.

2. Descrizione dell'apparecchio

2.1 Scopo di applicazione

Lo sterilizzatore NUK Vario Express può essere utilizzato per sterilizzare biberon e relativi accessori.

L'apparecchio è destinato all'uso privato in ambito domestico e in situazioni simili, come ad esempio:

- cucine riservate ai collaboratori di negozi e altri esercizi commerciali,
- proprietà agricole,
- dagli ospiti di hotel, motel e altre strutture residenziali,
- Bed & Breakfast.

L'apparecchio non deve essere utilizzato per scopi commerciali o all'interno di veicoli in movimento.

2.2 Modelli

L'apparecchio è disponibile in due versioni:

1. Modello europeo, con spina di messa a terra europea, tipo CEE 7/7, N. articolo 10.251.013
2. Modello inglese, con spina a 3 pin BS 1363 A, N. articolo 10.749.099

Entrambi i modelli non si differenziano né per utilizzo né per metodo di funzionamento.

2.3 Materiale in dotazione

- 1 Sterilizzatore NUK Vario Express
- 1 cestello per gli accessori **4**
- 6 inserti portabiberon **5**
- 1 griglia **9**
- 1 pinza per biberon **13**
- 1 manuale d'uso

2.4 Descrizione del funzionamento

Questo sterilizzatore viene riscaldato elettricamente. L'acqua contenuta nello sterilizzatore viene portata ad ebollizione. Il calore presente nell'atmosfera satura di vapore uccide i germi disinfettando sia i biberon che i relativi accessori.

3. Sterilizzazione di biberon, tettarelle ed accessori

3.1 Informazioni generali sulla sterilizzazione

All'inizio, il sistema immunitario dei neonati non è ancora in grado di difendersi da solo da eventuali germi patogeni.

Per questo, durante la preparazione degli alimenti del lattante, è importante utilizzare tettarelle e biberon correttamente sterilizzati.

Anche i più piccoli residui di cibo rimasto sulle tettarelle e nei biberon può portare facilmente a formazioni batteriche pericolose per la salute.

Lo sterilizzatore funziona con il metodo di sterilizzazione a caldo: l'acqua viene riscaldata e diventa vapore; il calore così generato sanifica rapidamente e con sicurezza i componenti inseriti. Le tettarelle ed i biberon, quindi, vengono solo a contatto con vapore caldo.

Al contempo, considerata la ridotta quantità di acqua utilizzata dallo sterilizzatore per la disinfezione, il consumo di corrente è minimo.

3.2 Sterilizzazione

Attenzione! Tutti i componenti da sterilizzare devono essere lavati accuratamente e puliti da qualsiasi residuo di cibo.

1. Rimuovere il coperchio **2** e la griglia **9** assieme al cestello per gli accessori **4** e agli inserti portabiberon **5** dalla vaschetta del vaporizzatore **6** (Fig. **A**).
2. Utilizzando un misurino o un biberon aggiungere 110 ml di acqua corrente pulita nella vaschetta del vaporizzatore **6** (Fig. **B**).

3. Inserire la griglia **9** (Fig. **C**).
4. Inserire o il cestello degli accessori **4** e 4 inserti portabiberon **5** oppure i 4 inserti portabiberon senza il cestello per gli accessori (Fig. **C**).
Per sbloccare e rimuovere gli inserti portabiberon premere leggermente entrambe le linguette di bloccaggio.
5. Inserire i biberon sugli inserti con l'apertura del biberon rivolta verso il basso. (Fig. **D**).

Attenzione! I biberon devono essere sempre sterilizzati aperti e scomposti nelle loro parti, altrimenti il materiale si può deformare.

6. Inserire gli accessori nel cestello per gli accessori **4** (Fig. **D**).
7. Inserire il coperchio **2** (Fig. **E**).
8. Estrarre il cavo di rete **12** dal relativo vano **11** in base alla lunghezza desiderata e inserire la spina in una presa adatta (Fig. **F**).
9. Accendere l'apparecchio utilizzando il pulsante ON/OFF **10** (Fig. **F**).
10. Avviare la disinfezione premendo il pulsante di avvio **8** (Fig. **G**).

Nota: se l'indicatore luminoso **7** si è già acceso, significa che è già stato acceso inavvertitamente il pulsante di avvio **8**.

L'indicatore luminoso **7** si accende.

Al termine della disinfezione lo sterilizzatore passa automaticamente in modalità standby. L'indicatore luminoso si spegne.



Avvertenza!

Durante il processo di sterilizzazione e subito dopo lo spegnimento, nell'apparecchio è ancora presente vapore incandescente, che in parte fuoriesce dallo sfiato del vapore **1**, quindi attenzione a non scottarsi! Non toccare lo sfiato del vapore **1**! Lasciare raffreddare l'apparecchio almeno 3 minuti prima di aprirlo.

Attenzione! Dopo la disinfezione spegnere l'apparecchio mediante il pulsante ON/OFF **10**. In questo modo si impedisce l'avvio accidentale della disinfezione.

11. Rimuovere il coperchio **2**. Afferrarlo sempre dall'impugnatura **3**.



Avvertenza!

Subito dopo la sterilizzazione, i biberon sono estremamente caldi e devono essere rimossi utilizzando l'apposita pinza per biberon **13** a corredo.

12. Con la pinza per biberon togliere **13** i biberon e gli accessori (Fig. **H**).

13. Per terminare la sterilizzazione anticipatamente, spegnere l'apparecchio mediante il pulsante ON/OFF **10**.

14. Per riporre il cavo di rete **12**, tirare la spina e inserire il cavo di rete nel vano del cavo **11**.

3.3 Osservazioni

- Per una quantità di acqua di 110 ml, l'apparecchio impiega circa 6 minuti per il riscaldamento e altri 6 minuti per la sterilizzazione.
- La sterilizzazione è garantita solo se il ciclo non viene interrotto e viene eseguito per tutta la durata prescritta.
- Se non si apre il coperchio dopo la disinfezione il contenuto rimane sterile per 24 ore.
- Utilizzare esclusivamente normale acqua potabile senza ulteriori additivi.
- Effettuare un ciclo di decalcificazione regolare come indicato al paragrafo "4.2 Decalcificazione" per garantire un corretto funzionamento dell'apparecchio nel tempo.

4. Pulizia e manutenzione dell'apparecchio

4.1 Pulizia



Avvertenza! Per evitare scosse elettriche, lesioni o danni:

- Prima di pulire l'apparecchio sfilare la spina dalla presa.
- Prima di iniziare la pulizia fare raffreddare completamente l'apparecchio.
- Mai immergere in acqua la vaschetta dello sterilizzatore **6**.

Attenzione! Non utilizzare mai detergenti abrasivi o aggressivi. L'apparecchio potrebbe rovinarsi.

1. Rimuovere il coperchio **2** e la griglia **9** con il cestello per gli accessori **4** e gli inserti portabiberon **5** dalla vaschetta del vaporizzatore **6**.

2. Pulire la vaschetta del vaporizzatore **6** dopo l'uso **con un panno umido**.

3. Pulire il coperchio **2**, il cestello per gli accessori **4**, la griglia **9** e gli inserti portabiberon **5** sotto acqua corrente o in lavastoviglie.

4.2 Decalcificazione

Dopo qualche tempo nella vaschetta del vaporizzatore **6** dello sterilizzatore si possono formare depositi di calcare dovuti all'ebollizione (a seconda della durezza dell'acqua del rubinetto utilizzata).

Si deve rimuovere il calcare regolarmente per garantire la funzionalità dell'apparecchio. I depositi di calcare possono compromettere gravemente le prestazioni di cottura e di disinfezione.

Attenzione! Non utilizzate i prodotti anticalcare comunemente reperibili in commercio, acido acetico puro o essenza di aceto.

1. Per la rimozione delle incrostazioni di calcare consigliamo di riempire il vaporizzatore con 55 ml di aceto da tavola chiaro e 55 ml di acqua bollente e di lasciare agire per 30 min.

Nota: Un tempo di azione maggiore non migliora l'effetto anticalcare e a lungo andare potrebbe danneggiare l'apparecchio.

2. In seguito svuotare il vaporizzatore e sciacquare due volte con acqua pulita, quindi asciugare strofinando.

5. Risoluzione dei problemi

| Guasto | Causa | Rimedio |
|--|--|--|
| La sterilizzazione dura troppo a lungo | È stata versata troppa acqua | Misurare con precisione 110 ml per una sterilizzazione ottimale |
| | La vaschetta del vaporizzatore è incrostata di calcare | Rimuovere il calcare dalla vaschetta del vaporizzatore (Ved. «4.2 Decalcificazione» a pagina 38) |
| L'apparecchio non si accende, l'indicatore luminoso 7 non si accende | Manca alimentazione di corrente | Inserire correttamente la spina di rete |
| | | Accendere l'apparecchio con il pulsante ON/OFF 10 . |
| L'apparecchio non si riaccende dopo l'ultimo utilizzo, l'indicatore luminoso 7 è acceso | Si è inserita la protezione contro il surriscaldamento | Attendere 15 minuti per lasciare raffreddare l'apparecchio |
| I biberon scottano dopo la sterilizzazione | I biberon sono stati sterilizzati ad una temperatura superiore a 90 °C | Lasciare raffreddare i biberon alcuni minuti |
| | | Utilizzare la pinza igienica per biberon |
| I biberon e gli accessori presentano macchie bianche dopo la sterilizzazione | L'apparecchio è calcificato | Decalcificare l'apparecchio (Ved. «4.2 Decalcificazione» a pagina 38) |
| Dal bordo del coperchio 2 fuoriesce molto vapore | L'apparecchio non è stato assemblato correttamente | Montare correttamente l'apparecchio (Ved. «3.2 Sterilizzazione» a pagina 37) |
| | Biberon e accessori non sono stati distribuiti correttamente | Ripartire i componenti in modo che l'apparecchio si chiuda completamente (Ved. «3.2 Sterilizzazione» a pagina 37) |
| | Il coperchio è deformato o rotto | L'apparecchio deve essere riparato. Contattare il nostro centro assistenza (Ved. «8.1 Centro assistenza» a pagina 41). |
| L'apparecchio non si riscalda, sebbene la vaschetta del vaporizzatore si sia raffreddata | Il termofusibile è scattato oppure la resistenza è difettosa | |

6. Dati Tecnici

Modello europeo

con spina di messa a terra europea,
tipo CEE 7/7, (N. articolo 10.251.013):

Tensione: 220 - 240 V~/50 Hz

Potenza assorbita: 680 Watt

Modello inglese

con spina a 3 pin BS 1363 A,
(N. articolo 10.749.099):

Tensione: 220 - 240 V~/50 Hz

Potenza assorbita: 680 Watt

7. Smaltimento

7.1 Apparecchio



Il simbolo della croce apposta sul bidone per rifiuti su ruote indica che il prodotto, all'interno del territorio dell'Unione Europea, deve essere indirizzato ad una raccolta di rifiuti differenziata. Tale disposizione si applica per il prodotto e per tutti gli accessori contrassegnati da questo simbolo. I prodotti recanti tale contrassegno non devono essere smaltiti

insieme ai normali rifiuti domestici, bensì consegnati ad un apposito centro di raccolta per il riciclaggio di apparecchiature elettriche ed elettroniche. Il riciclaggio consente di ridurre il consumo di materie prime salvaguardando l'ambiente.

7.2 Imballaggio

Se desiderate smaltire anche l'imballaggio siete pregati di osservare le norme ambientali vigenti nel vostro Paese.

8. Garanzia

Oltre alla garanzia di legge fornita dal rivenditore, derivanti dal contratto d'acquisto, maneggiando l'apparecchio con cautela e attenendosi alle istruzioni per l'uso, il produttore garantisce 24 mesi di garanzia dalla data di acquisto del prodotto. La ricevuta di acquisto fa fede per la data di acquisto e il tipo di apparecchio.

La garanzia del produttore non pregiudica i diritti di legge dell'acquirente.

Per la durata della garanzia ci impegniamo a risolvere eventuali difetti del materiale o di fabbricazione. Le parti soggette ad usura sono escluse dalla garanzia.

Piccoli scostamenti qualitativi che non incidono sul valore o l'idoneità all'uso dell'apparecchio non sono coperti da garanzia. Non potrà altresì essere fornita alcuna garanzia per difetti dell'apparecchio riconducibili a danni di trasporto che non dipendono da noi, a un utilizzo errato o a una cura insufficiente o in caso di interventi sull'apparecchio eseguiti da persone non autorizzate dal produttore.

Ci riserviamo di scegliere se riparare o sostituire l'apparecchio in tutto o in parte. L'effettuazione di una riparazione in garanzia non comporta il prolungamento, né l'inizio di una nuova garanzia. La garanzia dei pezzi di ricambio montati cessa con la garanzia dell'apparecchio nel suo insieme.

Si escludono ulteriori diritti di garanzia, in particolare per danni che non riguardano l'apparecchio, fatte salve le garanzie previste dalla legge.

Non ci assumiamo i costi e i rischi di trasporto.

L'invio dell'apparecchio senza la dimostrazione della data d'acquisto comporta l'addebito dei costi di riparazione. Il cliente verrà contattato prima di effettuare qualsiasi riparazione all'apparecchio.

Conservare indirizzo, codice articolo e numero di LOTTO per eventuali domande.

8.1 Centro assistenza

Gli indirizzi per l'assistenza si trovano "Contact addresses" a pagina 81.

8.2 Fornitore

Ricordiamo che questo indirizzo **non è l'indirizzo dell'assistenza**. Contattare l'indirizzo di assistenza a pagina 81.

MAPA GmbH
Industriestraße 21-25
27404 Zeven
Germany
www.nuk.com

9. Dichiarazione di conformità

L'apparecchio è conforme alle direttive europee applicabili e alle misure in vigore a livello nazionale, così come riportate nella dichiarazione di conformità CE, richiedibile al produttore. La dichiarazione di conformità è consultabile all'indirizzo www.nuk.com.

Περιεχόμενα

| | |
|--|-----------|
| 1. Υποδείξεις ασφαλείας | 42 |
| 1.1 Ερμηνεία όρων | 42 |
| 1.2 Ειδικές υποδείξεις για αυτή τη συσκευή | 42 |
| 1.3 Γενικές υποδείξεις | 43 |
| 1.4 Προστασία από εγκαύματα και ζεματίσματα | 43 |
| 1.5 Προστασία από ηλεκτροπληξία | 44 |
| 1.6 Για την ασφάλεια του παιδιού σας | 44 |
| 2. Περιγραφή συσκευής | 44 |
| 2.1 Σκοπός χρήσης | 44 |
| 2.2 Μοντέλα | 45 |
| 2.3 Περιεχόμενο συσκευασίας | 45 |
| 2.4 Περιγραφή λειτουργίας | 45 |
| 3. Αποστείρωση μπιμπερό, θηλάστρων και αξεσουάρ | 45 |
| 3.1 Γενικά για την αποστείρωση | 45 |
| 3.2 Αποστείρωση | 45 |
| 3.3 Παρακαλούμε προσέξτε: | 46 |
| 4. Καθαρισμός και φροντίδα της συσκευής | 47 |
| 4.1 Καθαρισμός | 47 |
| 4.2 Αφαίρεση αλάτων | 47 |
| 5. Βλάβες και η αποκατάστασή τους | 47 |
| 6. Τεχνικά στοιχεία | 48 |
| 7. Απόρριψη | 48 |
| 7.1 Συσκευή | 48 |
| 7.2 Συσκευασία | 48 |
| 8. Εγγύηση | 49 |
| 8.1 Κέντρο εξυπηρέτησης | 49 |
| 8.2 Προμηθευτής | 49 |
| 9. Δήλωση συμμόρφωσης | 49 |

1. Υποδείξεις ασφαλείας

1.1 Ερμηνεία όρων

Σε αυτές τις οδηγίες χρήσης θα βρείτε τους ακόλουθους όρους σήμανσης:



Προειδοποίηση!

Μεγάλος κίνδυνος: Η παράβλεψη της προειδοποίησης μπορεί να προκαλέσει σωματικές βλάβες και κίνδυνο για τη ζωή.

Προσοχή!

Μέτριος κίνδυνος: Η παράβλεψη της προειδοποίησης μπορεί να προκαλέσει υλική ζημιά.

Υπόδειξη:

Μικρός κίνδυνος: Καταστάσεις που θα πρέπει να ληφθούν υπόψη κατά τη χρήση της συσκευής.

1.2 Ειδικές υποδείξεις για αυτή τη συσκευή

- Η χρήση της παρούσας συσκευής επιτρέπεται σε άτομα με μειωμένες σωματικές, αισθητικές ή νοητικές ικανότητες ή σε άτομα με ελλιπή εμπειρία και/ή γνώση, σε περίπτωση που τα άτομα αυτά βρίσκονται υπό την επίτηρηση ή την καθοδήγηση, σχετικά με την ασφαλή χρήση

της συσκευής και εφόσον έχουν κατανοήσει τους κινδύνους που μπορεί να προκύψουν. Τα παιδιά απαγορεύεται να παίζουν με τη συσκευή.

- Απαγορεύεται η χρήση της συσκευής από παιδιά. Κρατήστε τη συσκευή και το καλώδιο σύνδεσής της μακριά από παιδιά και κατοικίδια και αγροτικά ζώα.
- Οι επιφάνειες της συσκευής και το θερμαντικό στοιχείο θερμαίνονται πολύ κατά τη λειτουργία, οπότε μπορείτε να την ακουμπήσετε μόνο στην ειδική γι' αυτό το σκοπό λαβή ή στους διακόπτες.
- Η συσκευή δεν πρέπει να βυθίζεται μέσα σε νερό ή να χρησιμοποιείται σε εξωτερικούς χώρους.
- Η συσκευή δεν επιτρέπεται να λειτουργεί με εξωτερικό χρονοδιακόπτη ούτε με ξεχωριστό σύστημα τηλενεργοποίησης, όπως για παράδειγμα ασύρματο ρευματοδότη.
- Πριν τον καθαρισμό της συσκευής πρέπει πάντα να αποσυνδέετε το φισ του καλωδίου ρεύματος.

1.3 Γενικές υποδείξεις

- Πριν τη χρήση της συσκευής, διαβάστε προσεκτικά αυτές τις οδηγίες χρήσης. Αποτελούν συστατικό μέρος της συσκευής και πρέπει να είναι ανά πάσα στιγμή διαθέσιμες.
- ἩΧρησιμοποιήστε τη συσκευή μόνο για τον αναφερόμενο σκοπό χρήσης (βλέπε «2.1 Σκοπός χρήσης» στη σελίδα 44).



Προειδοποίηση!

Η παράβλεψη των ακόλουθων προειδοποιήσεων και του σκοπού χρήσης μπορεί να οδηγήσει σε τραυματισμούς.

- Προσέξτε ώστε το καλώδιο ρεύματος να μην γίνει ποτέ μία παγίδα στην οποία κάποιος μπορεί να σκοντάψει, να μπερδευτεί ή να πατήσει.

Προσοχή! Η παράβλεψη των ακόλουθων προειδοποιήσεων μπορεί να οδηγήσει σε βλάβη της συσκευής.

- Ελέγξτε αν η απαιτούμενη τάση δικτύου (βλ. πινακίδα τύπου της συσκευής) συμφωνεί με την τάση δικτύου του χώρου σας.
- Η συσκευή επιτρέπεται να τοποθετείται αποκλειστικά σε σταθερή, επίπεδη, στεγνή και μη εύφλεκτη επιφάνεια.
- Η συσκευή δεν πρέπει να τοποθετείται κοντά σε καυτές επιφάνειες, σε θερμούς φούρνους ή κοντά σε συσκευές αερίου ή ηλεκτρικές συσκευές, γιατί μπορεί να υποστεί βλάβη.
- Μην λειτουργείτε ποτέ τη συσκευή χωρίς νερό, γιατί μπορεί να υπερθερμανθεί.
- Παρατηρείτε πάντα τη συσκευή κατά τη διάρκεια της λειτουργίας της, έτσι ώστε να μπορείτε να επεμβείτε εγκαίρως σε περίπτωση που προκύψουν λειτουργικές διαταραχές.

1.4 Προστασία από εγκαύματα και ζεματίσματα



Προειδοποίηση! Επειδή η συσκευή λειτουργεί σε υψηλές θερμοκρασίες, η παράβλεψη των ακόλουθων προειδοποιήσεων μπορεί να οδηγήσει σε εγκαύματα ή ζεματίσματα.

- Κατά τη διάρκεια μιας διαδικασίας αποστείρωσης και αμέσως μετά την απενεργοποίηση υπάρχει ακόμα καυτός ατμός μέσα στη συσκευή, από τον οποίο ένα τμήμα διαφεύγει από την έξοδο ατμού **1**. Για αυτό, προσέχετε ώστε να μην ζεματιστείτε. Μην αγγίζετε ποτέ την έξοδο ατμού **1**! Επιτρέψτε στη συσκευή να κρυώσει για τουλάχιστον 3 λεπτά, προτού την ανοίξετε.
- Μην αγγίζετε το θερμαντικό στοιχείο μετά το άνοιγμα της συσκευής. Παραμένει για μεγαλύτερο χρονικό διάστημα καυτό από ότι άλλα μέρη συσκευής.

- Μην μεταφέρετε τον αποστειρωτήρα ατμού κατά τη διάρκεια της λειτουργίας. Αν θέλετε να μεταφέρετε την καυτή συσκευή, απενεργοποιήστε την, αποσυνδέστε το φικς του καλωδίου ρεύματος και περιμένετε μέχρι να κρυώσει η συσκευή. Διαφορετικά μπορεί να καείτε από τις καυτές επιφάνειες.
- Αμέσως μετά την αποστείρωση, τα μπιμπερό και τα εξαρτήματα είναι καυτά και πρέπει να αφαιρούνται μόνο με την παρεχόμενη λαβίδα φιαλών.
- Προσέξτε ότι το καλώδιο δεν πρέπει ποτέ να τσακίζει ή να μαγκώνει.
- Κρατήστε το καλώδιο ρεύματος μακριά από θερμές επιφάνειες (π.χ. εστία κουζίνας).
- Κατά τη λειτουργία δεν επιτρέπεται να βρίσκονται εύφλεκτα αντικείμενα (π.χ. κουρτίνες, χαρτί, κλπ.) κοντά στη συσκευή.
- Για να αποφεύγετε την υπερθέρμανση της συσκευής, μην την καλύπτετε ποτέ.
- Ποτέ μην αφήνετε τη συσκευή να λειτουργεί χωρίς επίβλεψη. Οι βλάβες δηλώνονται σχεδόν πάντα με δημιουργία έντονης οσμής. Σε αυτή την περίπτωση, αποσυνδέστε αμέσως το φικς του καλωδίου ρεύματος και παραδώστε τη συσκευή για έλεγχο. Η διεύθυνση επικοινωνίας αναφέρεται στο τέλος αυτών των οδηγιών χρήσης.

1.5 Προστασία από ηλεκτροπληξία



Προειδοποίηση! Οι ακόλουθες υποδείξεις ασφαλείας προφυλάσσουν από ηλεκτροπληξία.

- Χρησιμοποιείτε τη συσκευή, μόνο αν η συσκευή και το καλώδιο ρεύματος είναι άθικτα.
- Αν το καλώδιο ρεύματος έχει υποστεί ζημιά, θα πρέπει για την αποφυγή κινδύνων να αντικαθίσταται από τον κατασκευαστή, την Εξυπηρέτηση Πελατών ή παρεμφερές εξειδικευμένο άτομο.
- Ποτέ μην πιάνετε τη συσκευή, το καλώδιο ρεύματος ή το φικς του καλωδίου ρεύματος με υγρά χέρια.
- Φροντίστε να αποσυνδέετε το καλώδιο ρεύματος πάντα από την πρίζα του. Ποτέ μην τραβάτε το ίδιο το καλώδιο.

1.6 Για την ασφάλεια του παιδιού σας



Προειδοποίηση! Τα παιδιά δεν γνωρίζουν τους κινδύνους που ενδέχεται να προκύψουν από τη χρήση της συσκευής. Για το λόγο αυτό τα παιδιά πρέπει να παραμένουν μακριά από αυτές τις συσκευές.

- Προσέχετε ώστε το πλαστικό φύλλο συσκευασίας να μην αποτελέσει ποτέ θανατηφόρα παγίδα για παιδιά (κίνδυνος ασφυξίας). Τα πλαστικά φύλλα συσκευασίας δεν είναι παιχνίδια.

2. Περιγραφή συσκευής

2.1 Σκοπός χρήσης

Με αυτό τον αποστειρωτήρα ατμού NUK Vario Express μπορείτε να αποστειρώσετε μπιμπερό και αξεσουάρ για μπιμπερό.

Αυτή η συσκευή είναι κατάλληλη για χρήση σε ιδιωτικά νοικοκυριά και παρόμοια περιβάλλοντα, όπως:

- χρήση σε κουζίνες για συνεργάτες σε καταστήματα, γραφεία και άλλους επαγγελματικούς τομείς,
- χρήση σε αγροκτήματα,
- πελάτες σε ξενοδοχεία, πανδοχεία και άλλους παρόμοιους χώρους,
- πανσιόν όπου σερβίρεται πρωινό.

Η άμεση επαγγελματική χρήση καθώς και η λειτουργία σε οχήματα που βρίσκονται σε κίνηση, π.χ. σε σιδηροδρομικά βαγόνια απαγορεύεται.

2.2 Μοντέλα

Η συσκευή παραδίδεται σε δύο παραλλαγές:

1. Ευρωπαϊκό μοντέλο με πρίζα σούκο ΕΕ, μορφή CEE 7/7, αρ. προϊόντος 10.251.013
2. Βρετανικό μοντέλο με φικς με 3 Pin BS 1363 A, αρ. προϊόντος 10.749.099

Στο χειρισμό και τη λειτουργία δεν υπάρχει διαφορά μεταξύ των δύο παραλλαγών.

3. Αποστείρωση μπιμπερό, θηλάστρων και αξεσουάρ

3.1 Γενικά για την αποστείρωση

Στην αρχή τα νεογέννητα δεν έχουν επαρκή αντισώματα, για να προστατευθούν μόνο τους από τους παθογόνους οργανισμούς.

Σημαντική προϋπόθεση στην προετοιμασία της τροφής του βρέφους, είναι η απουσία παθογόνων οργανισμών από τις θηλές και τα μπιμπερό.

Ακόμα και τα πιο ελάχιστα υπολείμματα τροφών στις θηλές και στα μπιμπερό μπορούν να οδηγήσουν εύκολα σε μια επικίνδυνη για την υγεία ανάπτυξη βακτηριδίων.

Ο αποστειρωτήρας ατμού λειτουργεί με μέθοδο θερμής απολύμανσης. Η προκύπτουσα θερμότητα αποστειρώνει τα εξαρτήματα μέσα στη συσκευή γρήγορα και αξιόπιστα. Συνεπώς, οι θηλές και τα μπιμπερό έρχονται σε επαφή μόνο με τη θερμότητα και τους υδρατμούς.

Ταυτόχρονα, λόγω της μικρής ποσότητας νερού, την οποία χρησιμοποιεί ο αποστειρωτήρας ατμού για την αποστείρωση, απαιτείται λίγο ρεύμα.

2.3 Περιεχόμενο συσκευασίας

- 1 NUK Vario Express Αποστειρωτήρας ατμού
- 1 Καλάθι αξεσουάρ 4
- 6 ράβδοι 5
- 1 σχάρα 9
- 1 λαβίδα φιαλών 13
- 1 εγχειρίδιο οδηγιών χρήσης

2.4 Περιγραφή λειτουργίας

Αυτός ο αποστειρωτήρας ατμού θερμαίνεται με ηλεκτρικό τρόπο. Το νερό που βρίσκεται στο εσωτερικό του, φτάνει σε βρασμό. Με την υπερβολική θερμότητα που προκύπτει από τους ατμούς, σκοτώνονται όλοι οι μικροοργανισμοί και με αυτό τον τρόπο αποστειρώνονται τα μπιμπερό καθώς και τα αξεσουάρ των μπιμπερό.

3.2 Αποστείρωση

Προσοχή! Όλα τα εξαρτήματα προς αποστείρωση πρέπει να ξεπλένονται καλά και να καθαρίζονται από όλα τα υπολείμματα τροφών.

1. Αφαιρέστε το καπάκι **2** και τη σχάρα **9** με το καλάθι αξεσουάρ **4** και τις ράβδους **5** από το κέλυφος της συσκευής **6** (Εικ. **A**).
2. Προσθέστε με τη βοήθεια μεζούρας ή μπιμπερό 110 ml καθαρό νερό βρύσης μέσα στο κέλυφος της συσκευής **6** (Εικ. **B**).
3. Τοποθετήστε τη σχάρα **9** (Εικ. **C**).
4. Τοποθετήστε, σύμφωνα με τις ανάγκες σας, το καλάθι αξεσουάρ **4** και τις 4 ράβδους **5** ή τις 6 ράβδους και όχι το καλάθι αξεσουάρ (Εικ. **C**).

Μπορείτε να αφαιρέσετε τις ράβδους, πιέζοντας ελαφρά και τα δύο στηρίγματα απασφάλισης.

5. Τοποθετήστε τα μπιμπερό με το άνοιγμα προς τα κάτω στις ράβδους, έτσι ώστε τα μπιμπερό να κρέμονται πάνω τους ελεύθερα. (Εικ. **D**).

Προσοχή! Τα μπιμπερό πρέπει να αποστειρώνονται ανοιχτά και αποσυναρμολογημένα σε μεμονωμένα τεμάχια, διαφορετικά μπορεί να προκύψουν παραμορφώσεις υλικού.

6. Τοποθετήστε τα αξεσουάρ στο καλάθι αξεσουάρ **4** (Εικ. **D**).

7. Τοποθετήστε το καπάκι **2** (Εικ. **E**).

8. Τραβήξτε το καλώδιο ρεύματος **12** από την υποδοχή καλωδίου **11** στο επιθυμητό μήκος και συνδέστε το βύσμα σε κατάλληλη πρίζα (Εικ. **F**).

9. Ενεργοποιήστε τη συσκευή με το διακόπτη On/off **10** (Εικ. **F**).

Υπόδειξη: Αν η λυχνία ελέγχου **7** ανάβει τώρα, έχει ήδη πατηθεί ο διακόπτης ενεργοποίησης **8** κατά λάθος.

10. Ξεκινήστε την αποστείρωση, πατώντας το διακόπτη ενεργοποίησης **8** (Εικ. **G**).

Η λυχνία ελέγχου **7** ανάβει.

Μετά την αποστείρωση, ο αποστειρωτήρας ατμού μεταβαίνει αυτόματα σε λειτουργία Standby (λειτουργία ετοιμότητα). Η λυχνία ελέγχου σβήνει.



Προειδοποίηση!

Κατά τη διάρκεια μιας διαδικασίας αποστείρωσης και αμέσως μετά την απενεργοποίηση υπάρχει ακόμα καυτός ατμός μέσα στη συσκευή, από τον οποίο ένα τμήμα διαφεύγει από την έξοδο ατμού **1**. Για αυτό, προσέχετε ώστε να μην ζεματιστείτε. Μην αγγίζετε ποτέ την έξοδο ατμού**1!** Επιτρέψτε στη συσκευή να κρυώσει για τουλάχιστον 3 λεπτά, προτού την ανοίξετε.

Προσοχή! Απενεργοποιήστε τη συσκευή μετά την αποστείρωση με το διακόπτη On/off **10**. Με τον τρόπο αυτό αποφεύγεται το ενδεχόμενο ακούσιας έναρξης αποστείρωσης.

Αφαιρέστε το καπάκι **2**. Αγγίζετε πάντα από τη λαβή **3**.



Προειδοποίηση!

Αμέσως μετά την αποστείρωση, τα μπιμπερό είναι καυτά και πρέπει να αφαιρούνται μόνο με την παρεχόμενη λαβίδα φιαλών **13**.

11. Με τη λαβίδα φιαλών **13** αφαιρέστε τα μπιμπερό και τα αξεσουάρ (Εικ. **H**).

12. Για να ολοκληρώσετε την αποστείρωση πρόωρα, απενεργοποιήστε τη συσκευή με το διακόπτη On/off **10**.

Για να αποθηκεύσετε το καλώδιο ρεύματος **12**, αφαιρέστε το βύσμα και επαναφέρετε το καλώδιο ρεύματος μέσα στην υποδοχή καλωδίου **11**.

3.3 Παρακαλούμε προσέξτε:

- Για ποσότητα νερού 110 ml η συσκευή χρειάζεται περίπου 6 λεπτά για προθέρμανση και άλλα 6 λεπτά για αποστείρωση.
- Η αποστείρωση είναι εγγυημένη, αν η διαδικασία αποστείρωσης δεν διακοπεί και δεν μειωθεί ο χρόνος της.
- Το περιεχόμενο παραμένει αποστειρωμένο μετά την αποστείρωση έως και για 24 ώρες όταν το καπάκι δεν είναι ανοιχτό.
- Χρησιμοποιείτε αποκλειστικά κανονικό νερό βρύσης χωρίς περαιτέρω πρόσθετα.
- Εξασφαλίστε μία τακτική αφαίρεση των αλάτων, σύμφωνα με την ενότητα «4.2 Αφαίρεση αλάτων», για να διατηρείται η λειτουργική ικανότητα.

4. Καθαρισμός και φροντίδα της συσκευής

4.1 Καθαρισμός



Προειδοποίηση! Προς αποφυγή ηλεκτροπληξίας, τραυματισμού ή βλάβης στη συσκευή:

- Αποσυνδέστε πριν από τον καθαρισμό το βύσμα από την πρίζα.
- Επιτρέψτε στη συσκευή να κρυώσει πριν από τον καθαρισμό.
- Μην εμβυθίζετε ποτέ το κέλυφος συσκευής 6 σε νερό.

Προσοχή! Μην χρησιμοποιείτε επιθετικά ή ερεθιστικά καθαριστικά μέσα. Κάτι τέτοιο ενδέχεται να προκαλέσει βλάβη στη συσκευή.

1. Αφαιρέστε το καπάκι 2 και τη σχάρα 9 με το καλάθι αξεσουάρ 4 και τις ράβδους 5 από το κέλυφος της συσκευής 6.
2. Σκουπίστε το κέλυφος της συσκευής 6 μετά από κάθε χρήση με ένα νωπό πανί.
3. Καθαρίστε το καπάκι 2, το καλάθι αξεσουάρ 4, τη σχάρα 9 και τις ράβδους 5 είτε με σαπουνόνερο ή στο πλυντήριο πιάτων.

4.2 Αφαίρεση αλάτων

Μετά από κάποιο χρονικό διάστημα λόγω της διαδικασίας βρασμού συσσωρεύονται άλατα στο κέλυφος της συσκευής 6 του αποστειρωτήρα ατμού (ανάλογα με το βαθμό σκληρότητας του νερού βρύσης).

Τα άλατα αυτά πρέπει να απομακρύνονται σε τακτά χρονικά διαστήματα για να διασφαλίζεται έτσι η λειτουργική ικανότητα της συσκευής. Η απόθεση αλάτων μπορεί να επηρεάσει αρνητικά την απόδοση κατά το βράσιμο και την αποστείρωση.

Προσοχή! Μην χρησιμοποιείτε μέσα απασβέστωσης του εμπορίου ή ξύδι ή αιθανικό οξύ.

1. Για την αντιμετώπιση των συγκεντρώσεων αλάτων προτείνουμε να γεμίσετε τον αποστειρωτήρα ατμού με 55 ml λευκό ξύδι και 55 ml βραστό νερό και να τους επιτρέψετε να δράσουν για 30 λεπτά.

Υπόδειξη: Οι πιο μεγάλοι χρόνοι δράσης δεν συμβάλλουν στην απασβέστωση, ωστόσο ενδέχεται να καταστρέψουν τη συσκευή κατά το πέρασμα του χρόνου.

2. Εν συνεχεία, εκκενώστε τη συσκευή και ξεπλύνετε τη με καθαρό νερό και σκουπίστε τη για να τη στεγνώσετε.

5. Βλάβες και η αποκατάστασή τους

| Βλάβη | Αιτία | Αποκατάσταση |
|---|--|---|
| Η αποστείρωση διαρκεί πολύ | Έχει προστεθεί πολύ νερό | Για βέλτιστη αποστείρωση μετρήστε ακριβώς 110 ml |
| | Συγκέντρωση αλάτων στο κέλυφος αποστειρωτήρα ατμού | Απασβέστωση κελυφους της συσκευής (βλέπε «4.2 Αφαίρεση αλάτων» στη σελίδα 47) |
| Η συσκευή δεν ενεργοποιείται, η λυχνία ελέγχου 7 δεν ανάβει | Δεν υπάρχει παροχή ρεύματος | Συνδέστε σωστά το φις του καλωδίου ρεύματος |
| | | Ενεργοποιήστε τη συσκευή με το διακόπτη On/off 10. |
| Η συσκευή δεν ενεργοποιείται ξανά μετά από προηγούμενη χρήση, η λυχνία ελέγχου 7 ανάβει | Η προστασία από υπερθέρμανση είναι ενεργή | Περιμένετε 15 λεπτά μέχρι να κρυώσει η συσκευή |

| Βλάβη | Αιτία | Αποκατάσταση |
|---|---|--|
| Τα μπιμπερό είναι καυτά μετά την αποστείρωση | Τα μπιμπερό έχουν αποστειρωθεί σε περισσότερους από 90 °C | Αφήστε τα μπιμπερό να κρυώσουν Χρησιμοποιήστε τη λαβίδα μπιμπερό |
| Τα μπιμπερό και τα αξεσουάρ εμφανίζουν άσπρα ίχνη μετά την αποστείρωση | Η συσκευή έχει άλατα | Αφαιρέστε τα άλατα από τη συσκευή (βλέπε «4.2 Αφαίρεση αλάτων» στη σελίδα 47) |
| Από το χείλος του καπακιού 2 βγαίνει μεγάλη ποσότητα ατμού | Η συσκευή έχει συναρμολογηθεί λάθος | Συναρμολογήστε σωστά τη συσκευή (βλέπε «3.2 Αποστείρωση» στη σελίδα 45) |
| | Τα μπιμπερό και τα εξαρτήματα δεν έχουν καταμετρηθεί σωστά Παραμορφωμένο ή σπασμένο καπάκι | Καταναίμετε τα τμήματα έτσι, ώστε η συσκευή να κλείνει εντελώς (βλέπε «3.2 Αποστείρωση» στη σελίδα 45) |
| Η συσκευή δεν θερμαίνεται, αν και το κέλυφος της συσκευής έχει κρυσίσει | Η θερμική ασφάλεια ενεργοποιήθηκε ή το θερμοαντικείμενο στοιχείο είναι ελαττωματικό | Η συσκευή πρέπει να επισκευαστεί. Επικοινωνήστε με το κέντρο σέρβις της εταιρείας μας (βλέπε «8.1 Κέντρο εξυπηρέτησης» στη σελίδα 49). |

6. Τεχνικά στοιχεία

Ευρωπαϊκό μοντέλο

**με πρίζα σούκο ΕΕ, μορφή CEE 7/7,
(αρ. προϊόντος 10.251.013):**

Τάση: 220 - 240 V~/50 Hz

Κατανάλωση ενέργειας: 680 Watt

Βρετανικό μοντέλο

**με φικς 3 Pin BS 1363 A,
(αρ. προϊόντος 10.749.099):**

Τάση: 220 - 240 V~/50 Hz

Κατανάλωση ενέργειας: 680 Watt

7. Απόρριψη

7.1 Συσκευή



Το σύμβολο του διαγραμμένου δοχείου απορριμμάτων σε τροχούς, σημαίνει ότι το προϊόν θα πρέπει να απορρίπτεται στην Ευρωπαϊκή Ένωση σε ξεχωριστή συλλογή απορριμμάτων. Αυτό ισχύει για το προϊόν και όλα τα εξαρτήματα που χαρακτηρίζονται με αυτό το σύμβολο. Τα προϊόντα που φέρουν αυτή τη σήμανση δεν επιτρέπεται να απορρίπτονται μαζί με τα συνηθισμένα οικιακά απορρίμματα, αλλά πρέπει να παραδίδονται σε ειδικά σημεία για ανακύκλωση ηλεκτρικών και ηλεκτρονικών συσκευών. Η ανακύκλωση συμβάλλει στη μείωση κατανάλωσης

πρώτων υλών, ώστε να μην επιβαρύνεται το περιβάλλον.

7.2 Συσκευασία

Για να απορρίψετε τη συσκευασία, προσέξτε τις σχετικές προδιαγραφές για το περιβάλλον που ισχύουν στη χώρα σας.

8. Εγγύηση

Εκτός από τα νομικά δικαιώματα εγγυοδοσίας ενώπιον του πωλητή όπως προκύπτουν από τη σύμβαση πώλησης, σε περίπτωση προσεκτικού χειρισμού της συσκευής και λαμβάνοντας υπόψη τις οδηγίες χειρισμού, ο κατασκευαστής σας παρέχει εγγύηση 24 μηνών από τη στιγμή αγοράς της συσκευής. Η ημερομηνία αγοράς και ο τύπος συσκευής πρέπει να αποδεικνύονται με μία απόδειξη αγοράς.

Τα νόμιμα δικαιώματά σας ενώπιον του πωλητή δεν περιορίζονται από την παρούσα εγγύηση κατασκευαστή.

Υποχρεούμαστε να επιδιορθώσουμε όλες τις ελλείψεις, που οφείλονται σε ελαττώματα υλικού ή σε σφάλματα κατασκευής εντός της διάρκειας της εγγύησης. Τα μέρη φθοράς αποκλείονται από την εγγύηση.

Αμελητέες αποκλίσεις από την προδιαγραφόμενη κατάσταση, οι οποίες είναι ασήμαντες για την αξία και την καταλληλότητα χρήσης συσκευής, δεν αποτελούν υποχρέωση εγγυοδοσίας. Επίσης δεν είναι δυνατή η απόδοση εγγύησης εφόσον η έλλειψη στη συσκευή οφείλεται σε βλάβες κατά τη μεταφορά, οι οποίες δεν οφείλονται σε εμάς, σε εσφαλμένη χρήση ή σε ελλειπή φροντίδα, ή σε περίπτωση που έχουν λάβει χώρα επεμβάσεις στη συσκευή από άτομα, τα οποία δεν έχουμε εξουσιοδοτήσει.

Η εγγυοδοσία πραγματοποιείται κατ' επιλογή μας, με επιδιόρθωση, αντικατάσταση εξαρτημάτων ή αντικατάσταση της συσκευής. Η απόδοση εγγυοδοσίας δεν έχει ως αποτέλεσμα την επιμήκυνση ούτε την εκ νέου έναρξη της διάρκειας εγγύησης. Η προθεσμία εγγύησης

για ενσωματωμένα ανταλλακτικά ολοκληρώνεται με την προθεσμία εγγύησης για ολόκληρη τη συσκευή.

Αποκλείονται περαιτέρω ή άλλες αξιώσεις, ειδικά σε ό,τι αφορά σε αποζημίωση για βλάβες εκτός της συσκευής, εφόσον η ευθύνη δεν ορίζεται αναγκαστικά από το νόμο.

Δεν αναλαμβάνουμε τα έξοδα και τους κινδύνους μεταφοράς.

Η αποστολή συσκευής χωρίς αποδεικτικό ημερομηνίας αγοράς αντιμετωπίζεται ως περίπτωση επισκευής. Η επιδιόρθωση συσκευής πραγματοποιείται μόνο μετά από συνεννόηση με τον πελάτη.

Για ερωτήσεις παρακαλούμε φυλάξτε τη διεύθυνση, τον αρ. προϊόντος και τον αριθμό LOT.

8.1 Κέντρο εξυπηρέτησης

Τις διευθύνσεις για το σέρβις θα τις βρείτε στο σημείο «Contact addresses» στη σελίδα 81.

8.2 Προμηθευτής

Παρακαλούμε έχετε κατά νου ότι η εν λόγω διεύθυνση **δεν αποτελεί διεύθυνση σέρβις**. Επικοινωνήστε με μια διεύθυνση σέρβις σελίδα 81.

MAPA GmbH
Industriestraße 21-25
27404 Zeven
Germany
www.nuk.com

9. Δήλωση συμμόρφωσης

Η συσκευή ανταποκρίνεται σε όλες τις ισχύουσες ευρωπαϊκές κατευθυντήριες οδηγίες καθώς και στα εναρμονισμένα πρότυπα. Αυτά αναφέρονται στη δήλωση συμμόρφωσης ΕΕ, την οποία μπορείτε να ζητήσετε από τον κατασκευαστή. Μπορείτε να βρείτε τη δήλωση συμμόρφωσης στη διεύθυνση www.nuk.com.

Innehållsförteckning

| | |
|---|-----------|
| 1. Säkerhetsanvisningar | 50 |
| 1.1 Begreppsförklaring | 50 |
| 1.2 Särskilda föreskrifter för denna apparat | 50 |
| 1.3 Allmänna anvisningar | 51 |
| 1.4 Skydd mot bränn- och skällningsskador | 51 |
| 1.5 Skydd mot elektrisk stöt | 51 |
| 1.6 För ditt barns säkerhet | 52 |
| 2. Beskrivning | 52 |
| 2.1 Användningssyfte | 52 |
| 2.2 Modeller | 52 |
| 2.3 Leveransomfattning | 52 |
| 2.4 Funktionsbeskrivning | 52 |
| 3. Desinfektion av flaskor, nappar och tillbehör | 53 |
| 3.1 Allmänt om desinfektion | 53 |
| 3.2 Desinfektion | 53 |
| 3.3 Tänk på följande: | 54 |
| 4. Rengöring och skötsel av apparaten | 54 |
| 4.1 Rengöring | 54 |
| 4.2 Avkalkning | 54 |
| 5. Fel och felavhjälpning | 54 |
| 6. Tekniska data | 55 |
| 7. Avfallshantering | 55 |
| 7.1 Apparat | 55 |
| 7.2 Förpackning | 55 |
| 8. Garanti | 56 |
| 8.1 Servicecenter | 56 |
| 8.2 Tillverkare | 56 |
| 9. Försäkran om överensstämmelse | 56 |

1. Säkerhetsanvisningar

1.1 Begreppsförklaring

Följande symboler hittar du i denna bruksanvisning:



Varning!

Hög risk: Att ignorera varningen kan leda till svåra personskador.

Försiktigt!

Normal risk: Att ignorera varningen kan leda till materiella skador.

Anmärkning:

Låg risk: Sakförhållanden som du ska beakta vid hantering av fläkten.

1.2 Särskilda föreskrifter för denna apparat

- Apparaten får användas av personer med nedsatt fysisk, sensorisk eller mental förmåga eller med brist på erfarenhet och/eller kännedom, om de står under uppsikt eller har instruerats om säker användning av apparaten och har förstått de risker som är förknippade med den. Låt inte barn leka med apparaten.
- Låt inte barn använda apparaten. Håll apparaten och dess anslutningskabel utom räckhåll för barn, sällskapsdjur och husdjur.

- Apparatusens ytor och värmeelement blir mycket varma under användningen. Använd därför bara de för ändamålet avsedda handtagen och kontaktarna.
- Sänk inte ned apparaten i vatten och använd den inte utomhus.
- Apparaten får inte användas med ett externt tidur eller externt fjärrkontrollsystem, t.ex. ett radiostyrt eluttag.
- Ta alltid ut nätstickkontakten innan du rengör apparaten.

1.3 Allmänna anvisningar

- Läs igenom denna bruksanvisning ordentligt före användningen. Den är en del av apparaten och måste alltid finnas tillgänglig.
- Använd apparaten för det beskrivna användningssyftet (se "2.1 Användningssyfte" på sidan 52).



Varning!

Om användningssyftet och de nedanstående varningstexterna inte följs finns risk för personskador.

- Se noga till att nätkabeln inte utgör en snubblingsrisk och att inte någon kan fastna i den eller trampa på den.

Försiktigt! Om de nedanstående varningstexterna inte följs finns risk för skador på apparaten.

- Kontrollera att den erforderliga nätspänningen (se apparatens typskylt) överensstämmer med din nätspänning.
- Apparaten får bara ställas upp på fasta, plana, torra och obrännbara underlag.
- Ställ inte upp apparaten nära heta ytor, i uppvärmda oljor eller nära gas- eller eldrivna apparater. Apparaten kan bli skadad.
- Starta aldrig apparaten utan vatten. Den kan bli överhettad.
- Lämna aldrig apparaten utan uppsikt medan den används. Du måste kunna ingripa snabbt om ett funktionsfel skulle uppstå.

1.4 Skydd mot bränn- och skällningsskador



Varning! Apparaten fungerar med höga temperaturer. Därför finns risk för brännskador och skällningsskador om de nedanstående varningstexterna inte följs.

- Under desinfektionsförloppet och omedelbart efter avstängningen innehåller apparaten het ånga, och denna strömmar delvis ut genom 1 ångutloppet. Se upp för detta så att du inte skällar dig. Fatta inte tag med handen över ångutloppet 1! Låt apparaten svalna i minst 3 minuter innan du öppnar den.
- Rör inte vid värmeelementet när du har öppnat apparaten. Det förblir varmt under längre tid efter avstängningen än apparatens övriga delar.
- Flytta inte ångsterilisatorn medan den används. Om du vill flytta apparaten medan den är varm måste du stänga av den, ta ut nätstickkontakten och vänta tills apparaten har svalnat. Annars kan du få brännskador av den varma ytan.
- Flaskor och tillbehör är mycket varma direkt efter desinfektion. Använd bara den medföljande flasktången 13 för att ta ut dem.

1.5 Skydd mot elektrisk stöt



Varning! De nedanstående säkerhetsföreskrifterna har till uppgift att skydda dig mot elektrisk stöt.

- Använd apparaten bara om apparaten och nätkabeln är oskadade.
- Om nätkabeln har skador måste du låta tillverkaren, kundtjänsten eller en tillräckligt kvalificerad person byta den för att undanröja risker.
- Ta aldrig i apparaten, nätkabeln eller nätstickkontakten med fuktiga händer.
- Håll alltid i stickkontakten när du tar ut nätkabeln. Dra aldrig i själva kabeln.

- Se noga till att nätkabeln aldrig kan bli vikt eller klämd.
- Håll nätkabeln borta från heta ytor (t.ex. spisplattor).
- Under användningen får det inte finnas några brännbara föremål (t.ex. gardiner, papper etc.) i apparatens omedelbara närhet.
- Förhindra överhettning genom att aldrig täcka över apparaten medan den används.
- Låt aldrig apparaten vara igång utan att du har uppsikt över den. Skador ger sig nästan alltid till känna genom intensiv lukt. Ta i

så fall genast ut nästickkontakten och låt kontrollera apparaten. Kontaktadresser finns sist i den här bruksanvisningen.

1.6 För ditt barns säkerhet



Varning! Barn är inte medvetna om de risker som användningen av apparaten kan medföra. Håll därför barn borta från apparaten.

- Se noga till att förpackningsfolien inte kan bli en dödsfälla för barn (kvävningrisk). Förpackningsfolier är inga leksaker.

2. Beskrivning

2.1 Användningssyfte

Med den här NUK Vario Express ångsterilisatorn kan du desinficera nappflaskor och flasktillbehör.

Apparaten är lämplig för användning i privathushåll och liknande miljöer, t.ex.

- användning i personalkök i butiker, kontor och andra arbetslokaler,
- användning i lantbrukarbostäder,
- kunder på hotell, motell och andra boendemiljöer,
- frukostpensionat.

Direkt yrkesmässig användning, eller användning i fordon i rörelse, t.ex. järnvägsvagnar, får inte förekomma.

2.2 Modeller

Apparaten levereras i två varianter:

1. Europeisk modell med jordad EU-stickkontakt, form CEE 7/7, artikelnr 10.251.013
2. Brittisk modell med 3-polig kontakt BS 1363 A, artikelnr 10.749.099

Beträffande manövrering och funktion finns inga skillnader mellan varianterna.

2.3 Leveransomfattning

- 1 NUK Vario Express ångsterilisator
- 1 tillbehörskorg **4**
- 6 stavar **5**
- 1 galler **9**
- 1 flaskstång **13**
- 1 bruksanvisning

2.4 Funktionsbeskrivning

Ångsterilisatorn värms upp elektriskt. Vattnet i ångsterilisatorn värms tills det kokar. I den hetta som då uppstår i ångatmosfären dödas sporer, och därmed desinficeras nappflaskorna och flasktillbehören.

3. Desinfektion av flaskor, nappar och tillbehör

3.1 Allmänt om desinfektion

Nyfödda har i början inte ett tillräckligt uppbyggt immunförsvar för att skälva kunna skydda sig tillräckligt mot sjukdomsalstrande (patogena) organismer.

Vid tillagning av spädbarnsmat är därför bakteriefria nappar och nappflaskor en viktig förutsättning.

Redan mycket små matrester i nappar och nappflaskor kan lätt leda till en hälsofarlig kontaminering.

Ångsterilisatorn fungerar enligt upphettningdesinfektionsmetoden. Därvid förångas vatten. Den fuktiga värme som då uppstår desinficerar snabbt och tillförlitligt de inlagda delarna. Napparna och nappflaskorna kommer därför bara i kontakt med het vattenånga.

Samtidigt kräver den låga mängd vatten som ångsterilisatorn förbrukar vid desinfektionen mycket litet elström.

3.2 Desinfektion

Försiktigt! Alla delar som ska desinficeras måste sköljas noggrant och alla matrester rensas bort.

1. Ta bort locket **2** samt gallret **9** med tillbehörskorgen **4** och stavarna **5** från förångarskålen **6** (figur **A**).
2. Häll med hjälp av en mätbägare eller en nappflaska 110 ml rent kranvatten i förångarskålen **6** (figur **B**).
3. Sätt in gallret **9** (figur **C**).
4. Sätt in antingen tillbehörskorgen **4** och 4 stavar **5** eller 6 stavar och ingen tillbehörskorg (figur **C**).
Du kan ta ut stavarna genom att frigöra dem med en lätt sammantryckning av de två hållarflikarna.
5. Stjälp flaskorna med flasköppningarna nedåt över stavarna så att flaskorna hänger fritt (figur **D**).

Försiktigt! När du desinficerar flaskor ska de alltid vara öppna och isärtagna i sina delar, annars kan materialet deformeras.

6. Lägg tillbehören i tillbehörskorgen **4** (figur **D**).
7. Sätt på locket **2** (figur **E**).
8. Dra ut nätkabeln **12** ur kabelfacket **11** till önskad längd och sätt in nätstickkontakten i ett lämpligt eluttag (figur **F**).
9. Starta apparaten med till-/frånknappen **10** (figur **F**).
Anmärkning: Om kontrolllampan **7** redan lyser har startkontakten **8** tryckts in av misstag.
10. Starta desinfektionen genom att trycka på startknappen **8** (figur **G**).
Kontrolllampan **7** tänds.

Efter desinfektionen övergår ångsterilisatorn automatiskt till beredskapsläge. Kontrolllampan släcks.



Varning!

Under desinfektionsförloppet och omedelbart efter avstängningen innehåller apparaten het ånga, och denna strömmar delvis ut genom **1** ångutloppet. Se upp för detta så att du inte skällar dig. Fatta inte tag med handen över ångutloppet **1!** Låt apparaten svalna i minst 3 minuter innan du öppnar den.

Försiktigt! Stäng efter desinfektionen av apparaten med till-/frånknappen **10**. Det förhindrar att en desinfektion startas av misstag.

11. Ta av locket **2**. Fatta det då alltid i handtaget **3**.



Varning!

Flaskorna är mycket varma direkt efter desinfektionen. Använd bara den medföljande flaskstången **13** för att ta ut dem.

12. Ta med flaskstången **13** ut nappflaskorna och tillbehören (figur **H**).

13. Om du vill avbryta desinfektionen i förtid stänger du av apparaten med till-/frånknappen **10**.
14. Stuva undan nätkabeln **12** genom att ta ut nätstickkontakten och skjuta tillbaka närkabeln in i kabelfacket **11**.

3.3 Tänk på följande:

- Vid vattenvolymen 110 ml behöver apparaten ungefär 6 minuter för uppvärmningen och ytterligare 6 minuter för desinfektionen.
- Desinfektionen kan bara garanteras om desinfektionsförloppet avbryts och inte förkortas.
- Innehållet är efter desinfektionen - så länge locket inte öppnas - fritt från organismer i upp till 24 timmar.
- Använd enbart vanligt kranvatten utan extra tillsatser.
- Genomför regelbundet en avkalkning enligt avsnitt "4.2 Avkalkning" för att bibehålla funktionsdugligheten.

4. Rengöring och skötsel av apparaten

4.1 Rengöring



Varning! För att undanröja risken för elektrisk stöt, personskador eller apparatskador:

- Ta alltid ut nätstickkontakten innan du rengör apparaten.
- Rengör apparaten först sedan den har svalnat.
- Sänk aldrig ned förångarskålen **6** i vatten.

Försiktigt! Använd aldrig rengöringsmedel som nöter, fräter eller repar. De kan skada apparaten.

1. Ta bort locket **2** samt gallret **9** med tillbehörskorgen **4** och stavarna **5** från förångarskålen **6**.
2. Torka av förångarskålen **6** efter varje användning **med en fuktig** trasa.
3. Rengör locket **2**, tillbehörskorgen **4**, gallret **9** och stavarna **5** antingen med diskvatten eller i diskmaskin.

4.2 Avkalkning

Efter en viss tid avsätts på grund av kokningen kalk i ångsterilisatorns förångarskål **6** (allt efter det använda kranvattnets hårdhetsgrad). Du måste regelbundet ta bort kalken för att säkerställa apparatens funktionsduglighet. Kalkbildningar kan medföra en avsevärt försämrad desinfektionseffekt.

Försiktigt! Använd inga avkalkningsmedel som normalt finns i handeln, och inte heller ättiksyra eller ättiksessens.

1. För att ta bort kalkavlagringar rekommenderar vi att hälla 55 ml varm bordsättika och 55 ml kokande vatten i ångsterilisatorn och låta det verka i 30 minuter.

Anmärkning: Längre verkningstider förbättrar inte avkalkningen men utan kan istället i längden skada apparaten.

2. Töm sedan ångsterilisatorn och skölj den sedan två gånger med rent vatten och torka ur den.

5. Fel och felavhjälpning

| Fel | Orsak | Åtgärd |
|---------------------------------|---------------------------------|--|
| Desinfektionen tar för lång tid | För mycket vatten har fyllts på | Mät upp precis 110 ml för att få optimal desinfektion |
| | Förångarskålen är igenkalkad | Avkalka förångarskålen (se "4.2 Avkalkning" på sidan 54) |



| Fel | Orsak | Åtgärd |
|--|--|--|
| Det går inte att starta apparaten, Kontrolllampan 7 tänds inte | Ingen strömförsörjning finns | Sätt in nätstickkontakten rätt |
| | | Starta apparaten med till-/frånknappen 10 |
| Det går inte att starta apparaten på nytt efter tidigare användning, kontrolllampan 7 lyser | Överhettningsskyddet har aktiverats | Vänta 15 minuter tills apparaten har svalnat |
| Flaskorna är mycket varma efter desinfektionen | Flaskorna desinficeras vid över 90 °C | Låt flaskorna svalna något |
| | | Använd flasktången |
| Flaskorna och tillbehören har vita ränder efter desinfektionen | Apparaten är igenkalkad | Avkalka apparaten (se "4.2 Avkalkning" på sidan 54) |
| Vid kanten av locket 2 strömmar mycket ånga ut | Du har satt ihop apparaten fel | Sätt ihop apparaten korrekt (se "3.2 Desinfektion" på sidan 53) |
| | Du har fördelat flaskorna och tillbehören olämpligt | Fördela tillbehören så att det går att stänga apparaten helt (se "3.2 Desinfektion" på sidan 53) |
| | Locket har förskjutits eller är skadat | Apparaten måste repareras. Kontakta vårt servicecenter (se "8.1 Servicecenter" på sidan 56) |
| Apparaten blir inte varm trots att förångarskålen har svalnat | Termosåkringen har löst ut, eller värmeelementet är defekt | |

6. Tekniska data

**Europeisk modell
med jordad EU-nätstickkontakt,
form CEE 7/7,
(artikelnr 10.251.013):**

Spänning: 220 - 240 V~/50 Hz
Effektförbrukning: 680 watt

**Brittisk modell
med 3-polig kontakt BS 1363 A,
(artikelnr 10.749.099):**

Spänning: 220 - 240 V~/50 Hz
Effektförbrukning: 680 watt

7. Avfallshantering

7.1 Apparat



Symbolen med genomstruken avfallstunna på hjul betyder att produkten måste tillföras separat avfallshantering inom EU. Detta gäller för produkten och alla tillbehörsdelar, märkta med denna symbol. Märkta produkter får inte avfallshanteras i normala hushållssopor utan måste lämnas till återvinningsstationer för elektrisk eller elektronisk utrustning. Återvinning hjälper till att minska råvaruförbrukningen och avlasta miljön.

7.2 Förpackning

När du kasserar förpackningen måste du följa de miljöbestämmelser som gäller i ditt land.

8. Garanti

Tillverkaren lämnar 24 månaders garanti från köpedatum på denna produkt. Garantin förutsätter omsorgsfull hantering av produkten och att bruksanvisningens anvisningar beaktas.

Vi förpliktas oss att kostnadsfritt reparera produkt som frankerats och skickats in till oss, i den mån det rör sig om material- eller konstruktionsfel. Ytterligare anspråk enligt gällande lagföreskrift.

Skador som uppstått på grund av osakkunnig hantering av produkten ersätts inte.

Kabel och kontakter omfattas inte av garantin, i den mån dessa är slitagedelar.

Inom de första 24 månaderna efter köpedatum åtgärdar vi berättigade brister utan att debitera för tillkomna kostnader.

Produkten måste i vart fall skickas in tillsammans med ifylld garantisedel eller inköpskvitto som bevis för inköpet eller köpedatum måste intygas på annat sätt.

Utan inköpskvitto eller intyg görs en kostnadsberäkning utan förfrågan och återsändning mot postförskott.

Fyll i garantisedeln redan vid köpet och förvara denna eller inköpskvittot för framtiden. Förlorade garantisedlar ersätts inte.

I händelse av reklamation: Spara adressen, artikelnummer och LOT-nr.

8.1 Servicecenter

Serviceadresserna hittar man i "Contact addresses" på sida 81.

8.2 Tillverkare

Beakta att denna adress **inte är någon serviceadress**. Vid problem med och frågor om produkten skall man kontakta servicecentret som nämns under "Contact addresses" på sidan 81.

MAPA GmbH
Industriestraße 21-25
27404 Zeven
Germany
www.nuk.com

9. Försäkran om överensstämmelse

Enheten uppfyller alla tillämpbara europeiska direktiv samt deras grundläggande krav. Dessa kan läsas på EU-försäkran om överensstämmelse, vilken kan begäras direkt från tillverkaren.

Índice

| | |
|---|-----------|
| 1. Instruções de segurança | 57 |
| 1.1 Esclarecimento dos termos | 57 |
| 1.2 Indicações especiais para este aparelho | 57 |
| 1.3 Indicações gerais | 58 |
| 1.4 Proteção contra queimaduras e escaldões | 58 |
| 1.5 Proteção contra choque elétrico | 59 |
| 1.6 Para a segurança do seu filho | 59 |
| 2. Descrição do aparelho | 59 |
| 2.1 Utilização prevista | 59 |
| 2.2 Modelo | 59 |
| 2.3 Volume de entrega | 59 |
| 2.4 Descrição do funcionamento | 60 |
| 3. Desinfecção de biberões, tetinas e acessórios | 60 |
| 3.1 Informações gerais relativas à desinfecção | 60 |
| 3.2 Desinfecção | 60 |
| 3.3 Tenha em atenção: | 61 |
| 4. Limpeza e cuidados do aparelho | 61 |
| 4.1 Limpeza | 61 |
| 4.2 Descalcificação | 61 |
| 5. Falhas e respetiva eliminação | 62 |
| 6. Dados técnicos | 63 |
| 7. Eliminação | 63 |
| 7.1 Aparelho | 63 |
| 7.2 Embalagem | 63 |
| 8. Garantia | 63 |
| 8.1 Centro de assistência técnica | 64 |
| 8.2 Fornecedor | 64 |
| 9. Declaração de conformidade | 64 |

1. Instruções de segurança

1.1 Esclarecimento dos termos

Os seguintes termos de aviso encontram-se neste manual de operação:



Aviso!

Risco elevado: A não observância do aviso pode provocar um dano físico e letal.

Cuidado!

Risco médio: A não observância do aviso pode provocar um dano material.

Nota:

Risco reduzido: Condições que devem ser respeitadas ao manusear o aparelho.

1.2 Indicações especiais para este aparelho

- Este aparelho pode ser utilizado por pessoas com capacidades físicas, sensoriais ou mentais reduzidas ou sem experiência e/ou conhecimento, se forem supervisionadas ou instruídas acerca da utilização segura do aparelho e tiverem compreendido os perigos daí resultantes. As crianças não podem brincar com o aparelho.
- O aparelho não pode ser utilizado por crianças. Mantenha o aparelho e o respetivo

cabo de ligação fora do alcance das crianças, assim como de animais domésticos.

- As superfícies do aparelho e o elemento de aquecimento ficam muito quentes durante o funcionamento. Por isso, toque apenas na pega prevista para o efeito ou nos interruptores.
- O aparelho não pode ser mergulhado em água ou utilizado ao ar livre.
- O aparelho não pode ser operado com um temporizador externo ou um sistema de controlo remoto, como por exemplo uma tomada sem fios.
- Retire sempre a ficha da tomada antes de limpar o aparelho.

1.3 Indicações gerais

- Antes da utilização, leia atentamente este manual de operação. O manual é parte integrante do aparelho e tem de estar sempre disponível.
- Utilize o aparelho apenas para o fim aqui descrito (ver "2.1 Utilização prevista" na página 59).



Aviso!

A não observância da utilização prevista e dos seguintes avisos poderá provocar ferimentos.

- Certifique-se de que nunca existe perigo de alguém tropeçar ou ficar preso no cabo de rede, nem de pisar o cabo.

Cuidado! A não observância dos seguintes avisos pode danificar o aparelho.

- Verifique se a tensão de rede necessária (ver chapa de características no aparelho) corresponde à sua.
- O aparelho só pode ser colocado sobre uma superfície fixa, plana, seca e não inflamável.
- Não coloque o aparelho na proximidade de superfícies quentes, dentro de fornos aquecidos ou junto a aparelhos elétricos

ou a gás, uma vez que, deste modo, o aparelho pode ficar danificado.

- Nunca coloque o aparelho em funcionamento sem água, caso contrário, este pode sobreaquecer.
- Nunca deixe o aparelho a funcionar sem vigilância, de modo a poder intervir atempadamente em caso de falhas de funcionamento.

1.4 Proteção contra queimaduras e escaldões



Aviso! Como o aparelho funciona com temperaturas elevadas, a não observância dos seguintes avisos pode provocar queimaduras ou escaldões.

- Durante o processo de desinfeção e logo após o desligar o aparelho, ainda se encontra vapor quente no aparelho, que sai parcialmente através da saída de vapor **1**. Por isso, tenha atenção para não se queimar. Não segure na área da saída de vapor **1!** Deixe sempre o aparelho arrefecer, durante pelo menos 3 minutos, antes de o abrir.
- Não toque no elemento de aquecimento após a abertura do aparelho. Este permanece quente durante mais tempo do que as outras peças depois de se desligar o aparelho.
- Não transporte o esterilizador a vapor durante o funcionamento. Caso pretenda transportar o aparelho quente, desligue-o, retire a ficha da tomada e aguarde até que o aparelho tenha arrefecido. Caso contrário, poderá queimar-se na superfície quente.
- Logo após a desinfeção, os biberões e acessórios estão muito quentes e só devem ser retirados com a pinça fornecida.

1.5 Proteção contra choque elétrico



Aviso! As seguintes instruções de segurança visam protegê-lo de um choque elétrico.

- Utilize o aparelho apenas se este e o cabo de rede estiverem intactos.
- Se o cabo de rede estiver danificado, tem de ser substituído pelo fabricante, pelo respetivo serviço de assistência técnica ou por uma pessoa com qualificações semelhantes, a fim de evitar perigos.
- Nunca toque no aparelho, no cabo de rede ou na ficha com as mãos húmidas.
- Retire o cabo de rede sempre pela ficha. Nunca puxe no próprio cabo.
- Certifique-se de que o cabo de rede nunca é dobrado ou entalado.
- Mantenha o cabo de rede afastado de superfícies quentes (p. ex. placa de fogão).
- Durante o funcionamento não pode haver objetos inflamáveis (p. ex. cortinados,

papel, etc.) na proximidade imediata do aparelho.

- A fim de evitar um sobreaquecimento, o aparelho nunca pode ser tapado.
- Nunca deixo o aparelho a funcionar sem vigilância. Os danos podem ser, quase sempre, detetados por uma formação intensa de odores. Neste caso, retire imediatamente a ficha e mande verificar o aparelho. O endereço de contacto encontra-se no fim deste manual de operação.

1.6 Para a segurança do seu filho



Aviso! As crianças não têm noção dos perigos que podem surgir com a utilização do aparelho. Assim sendo, mantenha estes aparelhos afastados das crianças.

- Tenha em atenção que a película da embalagem pode ser fatal para as crianças (perigo de asfixia). As películas da embalagem não são brinquedos.

2. Descrição do aparelho

2.1 Utilização prevista

Com este esterilizador a vapor NUK Vario Express, pode desinfetar biberões e os respetivos acessórios.

Este aparelho é adequado para o uso privado e em ambientes semelhantes, como:

- a utilização em cozinhas para colaboradores de lojas, escritórios e outras áreas comerciais,
- a utilização em propriedades agrícolas,
- clientes de hotéis, motéis e outros estabelecimentos de alojamento,
- estabelecimentos de alojamento e pequeno-almoço.

Estão excluídas a utilização comercial direta e a operação em veículos em movimento, p. ex. em carruagens de comboio.

2.2 Modelo

O aparelho está disponível em duas variantes:

1. Modelo europeu com ficha tipo Schuko UE, forma CEE 7/7, ref.^a 10.251.013
2. Modelo britânico, com ficha de 3 pinos BS 1363 A, ref.^a 10.749.099

No que respeita à operação e funcionamento, não existem diferenças entre estas variantes.

2.3 Volume de entrega

- 1 NUK Vario Express esterilizador a vapor
- 1 cesto de acessórios **4**
- 6 barras **5**
- 1 grelha **9**
- 1 pinça **13**
- 1 manual de operação

2.4 Descrição do funcionamento

Este esterilizador a vapor é aquecido eletricamente. A água que se encontra no esterilizador é aquecida até ferver. Os

germes são eliminados no calor resultante da atmosfera de vapor e, deste modo, os biberões, bem como os respetivos acessórios, são desinfetados.

3. Desinfecção de biberões, tetinas e acessórios

3.1 Informações gerais relativas à desinfecção

No início da sua vida, os recém-nascidos ainda não têm antígenos suficientes para se protegerem de forma suficiente contra agentes patogénicos (germes patogénicos).

Por isso, é indispensável que as tetinas e os biberões estejam isentos de germes, durante a preparação dos alimentos para recém-nascidos.

Bastam pequenos restos de alimentos nas tetinas e nos biberões para desencadear facilmente uma contaminação prejudicial para a saúde.

O esterilizador a vapor funciona com o método de desinfecção quente. A água é transformada em vapor. O calor húmido resultante desinfeta de forma rápida e fiável as peças inseridas. As tetinas e os biberões só entram portanto em contacto com vapor de água quente.

Simultaneamente, graças à quantidade reduzida de água que o esterilizador a vapor consome para a desinfecção, é necessária pouca eletricidade.

3.2 Desinfecção

Cuidado! Todas as peças a desinfetar têm de ser bem lavadas e limpas de todos os restos de alimentos.

1. Retire a tampa **2** e a grelha **9** da caixa do esterilizador **4** com o cesto de acessórios **5** e as barras **6** (fig. **A**).
2. Com a ajuda de um recipiente graduado ou um biberão de 110 ml, introduza água da torneira limpa na caixa do esterilizador **6** (fig. **B**).

3. Coloque a grelha **9** (fig. **C**).
4. Coloque, opcionalmente, o cesto de acessórios **4** e 4 barras **5**, ou então 6 barras sem o cesto de acessórios (fig. **C**).
Para remover as barras, pressione ligeiramente as duas patilhas para desbloqueio.
5. Coloque os biberões sobre as barras com a abertura virada para baixo, de modo a ficarem suspensos e soltos (Fig. **D**).

Cuidado! Desinfete os biberões sempre abertos e desmontados, caso contrário, podem surgir deformações no material.

6. Coloque os acessórios dentro do cesto de acessórios **4** (fig. **D**).
7. Coloque a tampa **2** (fig. **E**).
8. Puxe o cabo de rede **12** do compartimento do cabo **11** até ao comprimento desejado e insira a ficha numa tomada adequada (fig. **F**).
9. Ligue o aparelho no interruptor para ligar/desligar **10** (fig. **F**).
Nota: Se a luz piloto **7** já estiver acesa, significa que o botão de arranque **8** já foi premido inadvertidamente.

10. Inicie a desinfecção, premindo o botão de arranque **8** (fig. **G**).

A luz piloto **7** acende.

Após a desinfecção, o esterilizador a vapor passa automaticamente para o modo de standby. A luz piloto apaga-se.

**Aviso!**

Durante o processo de desinfecção e logo após o desligar do aparelho, ainda se encontra vapor quente no aparelho, que sai parcialmente através da saída de vapor **1**. Por isso, tenha atenção para não se queimar. Não segure na área da saída de vapor **1!** Deixe sempre o aparelho arrefecer, durante pelo menos 3 minutos, antes de o abrir.

Cuidado! Desligue sempre o aparelho após um processo de desinfecção, através do interruptor para ligar/desligar **10**. Deste modo, evita-se que uma desinfecção seja iniciada inadvertidamente.

11. Retire a tampa **2**. Pegue sempre pela pega **3**.

**Aviso!**

Logo após a desinfecção, os biberões estão muito quentes e só devem ser retirados com a pinça fornecida **13**.

12. Retire os biberões e os acessórios com a pinça **13** (fig. H).

13. Para terminar a desinfecção antecipadamente, desligue o aparelho no interruptor para ligar/desligar **10**.

14. Para arrumar o cabo de rede **12**, puxe a ficha e volte a recolher o cabo de rede para dentro do compartimento do cabo **11**.

3.3 Tenha em atenção:

- Com uma quantidade de água de 110 ml o aparelho necessita de aprox. 6 minutos para o aquecimento e mais 6 minutos para a desinfecção.
- Uma desinfecção apenas é garantida se o processo de desinfecção não for interrompido ou a duração do mesmo não for reduzida.
- Se a tampa não for aberta, o conteúdo permanece esterilizado até 24 horas após a desinfecção.
- Utilize apenas água normal da torneira sem outros aditivos.
- Efetue regularmente uma descalcificação, de acordo com a seção “4.2 Descalcificação”, para que seja mantida a funcionalidade.

4. Limpeza e cuidados do aparelho

4.1 Limpeza



Aviso! Para evitar o perigo de um choque elétrico, de ferimentos ou de danos:

- Retire sempre a ficha da tomada antes de limpar o aparelho.
- Limpe o aparelho apenas quando este estiver frio.
- Nunca mergulhe a caixa do esterilizador **6** em água.

Cuidado! Nunca utilize detergentes abrasivos, corrosivos ou agressivos. O aparelho pode ficar danificado.

1. Retire a tampa **2** e a grelha **9** da caixa do esterilizador **4** com o cesto de acessórios **5** e as barras **6**.

2. Limpe a caixa do esterilizador **6** com um pano húmido após cada utilização.

3. Limpe a tampa **2**, o cesto de acessórios **4**, a grelha **9** e as barras **5** com água e detergente ou na máquina de lavar loiça.

4.2 Descalcificação

Passado algum tempo, o processo de cozedura leva à deposição de calcário na caixa **6** do esterilizador de vapor (consoante a dureza da água da torneira utilizada). Este calcário tem de ser removido em intervalos regulares para garantir a funcionalidade do aparelho. As descalcificações podem

diminuir consideravelmente a potência durante a desinfecção.

Cuidado! Não utilize um produto de descalcificação normal, nem ácido acético glacial ou essência de vinagre.

1. Para eliminar a formação de calcário, recomendamos que encha o esterilizador a vapor com 55 ml de

vinagre de mesa claro e 55 ml de água a ferver e deixe atuar durante 30 minutos.

Nota: Um tempo de atuação maior não resulta numa melhor descalcificação, podendo, pelo contrário, danificar o aparelho a longo prazo.

2. De seguida, esvazie o aparelho, enxágue-o duas vezes com água limpa e limpe-o com um pano seco.

5. Falhas e respetiva eliminação

| Falha | Causa | Eliminação |
|---|---|---|
| A desinfecção demora demasiado tempo | Encontra-se inserida demasiada água | Meça exatamente 110 ml para uma desinfecção ideal |
| | A caixa do esterilizador tem calcário | Descalcifique a caixa do esterilizador (ver "4.2 Descalcificação" na página 61) |
| Não é possível ligar o aparelho, a luz piloto 7 não está acesa | Não há alimentação de corrente | Insira corretamente a ficha |
| | | Ligue o aparelho no interruptor para ligar/desligar 10 . |
| Não é possível voltar a ligar o aparelho após uma utilização anterior, a luz piloto 7 está acesa | A proteção contra sobreaquecimento está ativa | Aguarde 15 minutos até o aparelho estar frio |
| Os biberões estão muito quentes após a desinfecção | Os biberões foram desinfetados a mais de 90 °C | Deixe arrefecer um pouco os biberões Utilize a pinça |
| Os biberões e acessórios mostram indícios brancos após a desinfecção | O aparelho tem calcário | Descalcifique o aparelho (ver "4.2 Descalcificação" na página 61) |
| No rebordo da tampa 2 , sai muito vapor | O aparelho foi montado incorretamente | Monte o aparelho corretamente (ver "3.2 Desinfecção" na página 60) |
| | Os biberões e acessórios foram distribuídos de forma desfavorável | Distribua as peças de forma a que o aparelho feche totalmente (ver "3.2 Desinfecção" na página 60) |
| | A tampa está empenada ou partida | O aparelho tem de ser reparado. Entre em contacto com o nosso centro de assistência técnica (ver "8.1 Centro de assistência técnica" na página 64). |
| O aparelho não aquece apesar de a caixa do esterilizador ter arrefecido | O fusível de proteção disparou ou o elemento de aquecimento tem defeito | |

6. Dados técnicos

Modelo europeu

com ficha tipo Schuko UE, forma CEE 7/7,
(ref.^a 10.251.013):

Tensão: 220 - 240 V~/50 Hz

Potência absorvida: 680 W

Modelo britânico

com conector de 3 pinos BS 1363 A,
(ref.^a 10.749.099):

Tensão: 220 - 240 V~/50 Hz

Potência absorvida: 680 W

7. Eliminação

7.1 Aparelho



O símbolo do contentor do lixo com rodas com uma cruz por cima significa que, na União Europeia, o produto tem de ser deixado numa recolha de lixo separada. Isto é válido para o produto e para todos os acessórios com este símbolo. Os produtos assinalados não podem ser eliminados com o lixo doméstico normal, tendo de ser entregues num ponto de recolha para reciclagem de

aparelhos eléctricos e electrónicos. A reciclagem ajuda a reduzir a utilização de matérias-primas e a preservar o ambiente. Poderá encontrar informações sobre a eliminação e a localização do centro de recolha mais próximo p. ex. junto do departamento de limpeza urbana da sua localidade ou nas Páginas Amarelas.

7.2 Embalagem

Para eliminar a embalagem, observe os regulamentos ambientais do seu país.

8. Garantia

Para além dos seus direitos legais de garantia para com o vendedor, constantes do contrato de compra e venda, o aparelho dispõe ainda de uma garantia do fabricante de 24 meses a partir da data de aquisição deste, caso seja utilizado devidamente e em conformidade com o manual de operação. A data de aquisição e o tipo de aparelho têm de ser comprovados através de um recibo de compra.

Os seus direitos legais para com o vendedor não são limitados por esta garantia do fabricante.

Comprometemo-nos a eliminar, dentro do período de garantia, todas as falhas associadas a defeitos de fabrico ou do material. As peças de desgaste não são abrangidas pela garantia.

A garantia não cobre desvios menores na composição do produto que não alteram a funcionalidade deste e tão pouco o desvalorizam. Da mesma forma, não

prestamos qualquer garantia se as falhas no aparelho resultarem de danos de transporte pelos quais não somos responsáveis, de uma utilização incorreta ou de um cuidado insuficiente, ou se o aparelho for submetido a intervenções por pessoas não autorizadas por nós para esse fim.

A forma de prestação de garantia fica ao nosso critério, podendo-se optar pela reparação, substituição de peças ou substituição do aparelho. A realização de prestações de garantia não prolonga nem reinicia o período de garantia. O prazo de garantia para peças sobressalentes montadas termina juntamente com o prazo de garantia para todo o aparelho.

Excluem-se quaisquer direitos que possam vir a ser reivindicados para além do âmbito de vigência de garantia, em particular toda e qualquer indemnização de danos causados fora do aparelho, se da lei não

resultar obrigatoriamente responsabilidade maior.

Não assumimos a responsabilidade por custos e riscos de transporte.

O envio de um aparelho sem comprovativo da data de aquisição será tratado como um caso de reparação. A reparação do aparelho só é realizada depois de se consultar o cliente.

Guarde o endereço, a referência e o número de lote para o esclarecimento de dúvidas.

8.1 Centro de assistência técnica

Encontra os endereço da assistência técnica na "Contact addresses", na página 81.

8.2 Fornecedor

Tenha em atenção que este endereço **não é um endereço de assistência técnica**. Para contactar a assistência técnica, veja o endereço na página 81.

MAPA GmbH
Industriestraße 21-25
27404 Zeven
Alemanha
www.nuk.com

9. Declaração de conformidade

O aparelho está em conformidade com todas as diretivas europeias aplicáveis e as respetivas aplicações nacionais. Estas podem ser consultadas na declaração de conformidade UE, que pode ser solicitada ao fabricante. Encontra a declaração de conformidade em www.nuk.com.

Spis treści

| | |
|--|-----------|
| 1. Zasady bezpieczeństwa | 65 |
| 1.1 Objaśnienie pojęć | 65 |
| 1.2 Specjalne wskazówki dotyczące urządzenia | 65 |
| 1.3 Uwagi ogólne | 66 |
| 1.4 Ochrona przed oparzeniem | 66 |
| 1.5 Ochrona przed porażeniem prądem | 67 |
| 1.6 Dla bezpieczeństwa dziecka | 67 |
| 2. Opis urządzenia | 67 |
| 2.1 Przeznaczenie | 67 |
| 2.2 Modele | 67 |
| 2.3 Zawartość opakowania | 68 |
| 2.4 Opis działania | 68 |
| 3. Dezynfekcja butelek dla niemowląt, smoczków i akcesoriów | 68 |
| 3.1 Ogólne informacje dotyczące dezynfekcji | 68 |
| 3.2 Dezynfekcja | 68 |
| 3.3 Ważne uwagi | 69 |
| 4. Czyszczenie i konserwacja urządzenia | 69 |
| 4.1 Czyszczenie | 69 |
| 4.2 Usuwanie kamienia | 70 |
| 5. Usterki i ich usuwanie | 70 |
| 6. Dane techniczne | 71 |
| 7. Utylizacja | 71 |
| 7.1 Urządzenie | 71 |
| 7.2 Opakowanie | 71 |
| 8. Gwarancja | 71 |
| 8.1 Centrum serwisowe | 72 |
| 8.2 Producent | 72 |
| 9. Deklaracja zgodności | 72 |

1. Zasady bezpieczeństwa

1.1 Objaśnienie pojęć

W niniejszej instrukcji obsługi występują następujące hasła ostrzegawcze:



Ostrzeżenie!

Wysokie ryzyko: Nieprzestrzeganie ostrzeżenia może powodować uszkodzenie ciała i zagrazić życiu.

Ostrożnie!

Średnie ryzyko: Nieprzestrzeganie ostrzeżenia może spowodować szkody rzeczowe.

Wskazówka:

Małe ryzyko: Okoliczności, na które należałoby zwrócić uwagę podczas posługiwania się urządzeniem.

1.2 Specjalne wskazówki dotyczące urządzenia

- Urządzenie to może być używane przez osoby o ograniczonych zdolnościach fizycznych, sensorycznych lub umysłowych lub nieposiadające dostatecznego doświadczenia i/lub dostatecznej wiedzy, tylko pod warunkiem, że znajdują się one pod nadzorem lub otrzymały instrukcje bezpiecznego używania urządzenia i zrozumiały wynikające stąd zagrożenia. Nie wolno pozwalać dzieciom na zabawę urządzeniem.

- Urządzenie nie może być używane przez dzieci. Urządzenie i jego przewód podłączeniowy należy przechowywać w miejscu niedostępnym dla dzieci oraz zwierząt domowych i hodowlanych.
- Podczas pracy powierzchnie urządzenia i płytka grzewcza bardzo się nagrzewają. Dlatego dotykać tylko przewidzianego do tego uchwytu lub przycisków.
- Urządzenia nie wolno zanurzać w wodzie ani używać na dworze.
- Urządzenie nie może być połączone z zewnętrznym zegarem sterującym albo z innym systemem zdalnego sterowania, na przykład gniazdkiem sterowanym bezprzewodowo.
- Przed czyszczeniem urządzenia zawsze należy wyciągnąć wtyczkę sieciową.

1.3 Uwagi ogólne

- Przed użyciem urządzenia należy zapoznać się uważnie z niniejszą instrukcją obsługi. Jest ona integralną częścią urządzenia i musi być zawsze dostępna.
- Stosować urządzenie tylko zgodnie z opisaniem przeznaczeniem (patrz "2.1 Przeznaczenie" na stronie 67).



Ostrzeżenie!

Zastosowanie niezgodne z przeznaczeniem i nieprzestrzeganie następujących ostrzeżeń może spowodować obrażenia.

- Zwrócić uwagę, aby o kabel sieciowy nie można było się potknąć, zaplątać się w niego czy nadepnąć na niego.

Ostrożnie! Nieprzestrzeganie następujących ostrzeżeń może spowodować uszkodzenie urządzenia.

- Sprawdzić, czy wymagane napięcie sieciowe (patrz tabliczka znamionowa urządzenia) jest zgodne z lokalnym napięciem sieciowym.

- Urządzenie można postawić tylko na podłożu twardym, równym, suchym i niepalnym.
- Nie stawiać urządzenia w pobliżu gorących powierzchni, w nagrzanym piekarnikach lub w pobliżu urządzeń gazowych lub elektrycznych, gdyż urządzenie może przez to zostać uszkodzone.
- Nigdy nie uruchamiać urządzenia bez wody, gdyż mogłoby się wtedy przegrzać.
- Nigdy nie pozostawiać włączonego urządzenia bez nadzoru, aby umożliwić sobie natychmiastową reakcję w razie wystąpienia usterki.

1.4 Ochrona przed oparzeniem



Ostrzeżenie! Ponieważ podczas pracy urządzenia wewnątrz występują wysokie temperatury, nieprzestrzeganie następujących ostrzeżeń może doprowadzić do oparzeń.

- Bezpośrednio po wyłączeniu w urządzeniu znajduje się jeszcze gorąca para, która częściowo uchodzi z wylotu pary **1**. Dlatego należy uważać, żeby się nie sparzyć. Nigdy nie chwytać powyżej wylotu pary **1!** Przed otwarciem urządzenia pozostawić je do ostygnięcia przez co najmniej 3 minuty.
- Nie dotykać płytki grzewczej po otwarciu urządzenia. Po wyłączeniu płytka grzewcza pozostaje dłużej gorąca niż inne części urządzenia.
- Nie przenosić sterylizatora parowego podczas pracy. Jeżeli gorące urządzenie ma być przeniesione, należy go wyłączyć, wyciągnąć wtyczkę sieciową i odczekać, aż urządzenie ostygnie. W przeciwnym razie można się oparzyć gorącą powierzchnią.
- Butelki i akcesoria bezpośrednio po dezynfekcji są bardzo gorące i należy je wyjmować tylko dołączonymi szczypcami do butelek.

1.5 Ochrona przed porażeniem prądem



Ostrzeżenie! Przestrzeganie poniższych zasad bezpieczeństwa chroni przed porażeniem prądem.

- Użytkować urządzenie tylko wtedy, gdy urządzenie i kabel sieciowy są nieuszkodzone.
- Jeśli kabel sieciowy jest uszkodzony, to musi on zostać naprawiony przez producenta, jego serwis lub podobnie wykwalifikowaną osobę, aby zapobiec zagrożeniom.
- Nigdy nie dotykać urządzenia, kabla sieciowego lub wtyczki sieciowej wilgotnymi rękami.
- Kabel sieciowy wyciągać zawsze trzymając za wtyczkę. Nigdy nie ciągnąć za sam kabel.
- Zwrócić uwagę, aby kabel sieciowy nie został załamany lub zgnieciony.
- Kabel sieciowy trzymać z dala od gorących powierzchni (np. płyt kuchennych).

- Podczas pracy w bezpośrednim otoczeniu urządzenia nie mogą się znajdować przedmioty palne (np. zasłony, papier itd.).
- Aby uniknąć przegrzania, nigdy nie przykrywać urządzenia.
- Nigdy nie zostawiać pracującego urządzenia bez nadzoru. Silny zapach spalenizny prawie zawsze oznacza uszkodzenie urządzenia. W takim przypadku natychmiast wyciągnąć wtyczkę sieciową i oddać urządzenie do sprawdzenia. Adres kontaktowy znajduje się na końcu tej instrukcji obsługi.

1.6 Dla bezpieczeństwa dziecka



Ostrzeżenie! Dzieci nie zdają sobie sprawy z niebezpieczeństw, jakie mogą wynikać z używania urządzenia. W związku z tym urządzenie powinno być przechowywane w miejscu niedostępnym dla dzieci.

- Uważać, by folia opakowaniowa nie stała się śmiertelną pułapką dla dzieci (ryzyko uduszenia). Folia opakowaniowa nie jest zabawką.

2. Opis urządzenia

2.1 Przeznaczenie

Sterylizator parowy NUK Vario Express przeznaczony jest do dezynfekcji butelek dla niemowląt i akcesoriów do butelek.

Urządzenie to nadaje się do stosowania w prywatnych gospodarstwach domowych i w podobnych miejscach, takich jak:

- w kuchniach dla pracowników sklepów, biur i innych obiektów gospodarczych,
- w gospodarstwach rolnych,
- przez klientów w hotelach, motelach i innych obiektach mieszkalnych,
- w pensjonatach oferujących noclegi ze śniadaniem.

Urządzenie nie zostało przewidziane do użytku w ramach działalności gospodarczej

oraz do stosowania w pojazdach znajdujących się w ruchu, np. w wagonach kolejowych.

2.2 Modele

Urządzenie jest dostarczane w dwóch wersjach:

1. model europejski z wtyczką bezpieczeństwa UE, kształt CEE 7/7, nr artykułu: 10.251.013
2. model brytyjski z wtyczką z 3 bolcami BS 1363 A, nr artykułu: 10.749.099

Wersje te nie różnią się między sobą pod względem obsługi i działania.

2.3 Zawartość opakowania

- 1 sterylizator parowy NUK Vario Express
- 1 koszyk na akcesoria **4**
- 6 drążków **5**
- 1 kratka **9**
- 1 szczypce do butelek **13**
- 1 instrukcja obsługi

2.4 Opis działania

Sterylizator jest zasilany elektrycznie. Znajdująca się w nim woda jest doprowadzana do wrzenia. Powstająca przy tym gorąca para wodna zabija zarazki, sterylizując tym samym butelki dla niemowląt wraz z akcesoriami.

3. Dezynfekcja butelek dla niemowląt, smoczków i akcesoriów

3.1 Ogólne informacje dotyczące dezynfekcji

Noworodki na początku nie mają jeszcze dostatecznie dużo przeciwciał, aby mogły same chronić się przed zarazkami chorobotwórczymi.

Dlatego przy przygotowywaniu pokarmu dla niemowląt ważnym warunkiem jest używanie sterylnych butelek i smoczków.

Już najmniejsze resztki pokarmu na smoczkach i butelkach dla niemowląt mogą prowadzić do groźnego dla zdrowia rozmnażania zarazków.

Sterylizator parowy wykorzystuje metodę dezynfekcji pod działaniem wysokiej temperatury. Następuje przy tym odparowywanie wody. Tak powstająca gorąca para wodna szybko i niezawodnie dezynfekuje części znajdujące się wewnątrz sterylizatora. Smoczki i butelki dla niemowląt stykają się więc tylko z gorącą parą wodną.

Ponieważ sterylizator parowy zużywa do dezynfekcji bardzo małą ilość wody, zużycie prądu jest także minimalne.

3.2 Dezynfekcja

Ostrożnie! Wszystkie części do dezynfekcji należy starannie wypłukać i usunąć wszystkie resztki pokarmu.

1. Zdjąć pokrywkę **2** oraz kratkę **9** z koszykiem na akcesoria **4** i drążki **5** z podstawy sterylizatora parowego **6** (rys. **A**).

2. Odmierzyć miarką lub butelką dla niemowląt 110 ml czystej wody z kranu i wlać do podstawy sterylizatora **6** (rys. **B**).

3. Założyć kratkę **9** (rys. **C**).

4. Założyć albo koszyk na akcesoria **4** i 4 drążki **5**, albo 6 drążków bez koszyka na akcesoria (rys. **C**).

Drążki można wyjąć, lekko naciskając umieszczone po obu stronach wypustki do odblokowania.

5. Nałożyć butelki na drążki otworami skierowanymi w dół, tak aby swobodnie wisiąły na drążkach (rys. **D**).

Ostrożnie! Dezynfekować butelki zawsze otwarte i rozłożone na części, gdyż w przeciwnym wypadku mogą wystąpić odkształcenia materiału.

6. Włożyć akcesoria do koszyka na akcesoria **4** (rys. **D**).

7. Założyć pokrywkę **2** (rys. **E**).

8. Wyciągnąć przewód sieciowy **12** ze schowka **11** na odpowiednią długość i podłączyć wtyczkę do odpowiedniego gniazdka (rys. **F**).

9. Włączyć urządzenie w(y)łącznikiem **10** (rys. **F**).

Wskazówka: Jeżeli lampka kontrolna **7** już teraz się świeci, przycisk Start **8** został już wcześniej nieumyślnie włączony.

10. Uruchomić proces dezynfekcji, naciskając przycisk Start **8** (rys. **G**).

Zapala się lampka kontrolna **7**.

Po zakończeniu dezynfekcji sterylizator parowy przełącza się automatycznie na tryb czuwania. Lampka kontrolna gaśnie.



Ostrzeżenie!

Bezpośrednio po wyłączeniu w urządzeniu znajduje się jeszcze gorąca para, która częściowo uchodzi z wylotu pary **1**. Dlatego należy uważać, żeby się nie oparzyć. Nigdy nie chwycić powyżej wylotu pary **1**! Przed otwarciem urządzenia pozostawić je do ostygnięcia przez co najmniej 3 minuty.

Ostrożnie! Po zakończeniu dezynfekcji zawsze wyłączyć urządzenie w(y)łącznikiem **10**. Zapobiega to przypadkowemu rozpoczęciu dezynfekcji.

11. Zdjąć pokrywkę **2**. Zawsze trzymać przy tym za uchwyt **3**.



Ostrzeżenie!

Butelki bezpośrednio po dezynfekcji są bardzo gorące i należy je wyjmować tylko dołączonymi szczypcami do butelek **13**.

12. Posługując się szczypcami do butelek **13** wyjąć butelki dla niemowląt i akcesoria (rys. **H**).

13. Aby przedwcześnie zakończyć dezynfekcję, wyłączyć urządzenie w(y)łącznikiem **10**.

14. Aby schować przewód sieciowy **12**, wyciągnąć wtyczkę z gniazdka i wsunąć przewód do schowka na kabel **11**.

3.3 Ważne uwagi

- Przy ilości wody równej 110 ml czas nagrzewania urządzenia wynosi około 6 minut, a czas dezynfekcji kolejne 6 minut.
- Dezynfekcja tylko wtedy jest skuteczna, gdy proces dezynfekcji nie zostanie przerwany ani skrócony.
- Przy zamkniętej pokrywie zawartość pozostaje sterylna do 24 godzin.
- Stosować wyłącznie normalną wodę z kranu bez żadnych dodatków.
- Aby urządzenie sprawnie działało, należy regularnie usuwać z niego kamień (zgodnie z rozdziałem "4.2 Usuwanie kamienia").

4. Czyszczenie i konserwacja urządzenia

4.1 Czyszczenie



Ostrzeżenie! Aby wykluczyć niebezpieczeństwo porażenia prądem elektrycznym, zranienia lub uszkodzenia urządzenia, należy przestrzegać następujących zasad:

- Przed czyszczeniem urządzenia zawsze należy wyciągnąć wtyczkę sieciową.
- Czyścić urządzenie tylko w stanie ostudzonym.
- Nigdy nie zanurzać podstawy urządzenia **6** w wodzie.

Ostrożnie! Nigdy nie używać szorstkich, żrących lub ścierających środków czyszczących. Może to spowodować uszkodzenie urządzenia.

1. Zdjąć pokrywkę **2** oraz kratkę **9** z koszykiem na akcesoria **4** i drążki **5** z podstawy sterylizatora parowego **6**.
2. Po każdym użyciu należy wytrzeć podstawę sterylizatora **6** **wilgotną ściereczką**.
3. Pokrywkę **2**, koszyk na akcesoria **4**, kratkę **9** oraz drążki **5** można umyć wodą i płynem do mycia naczyń albo w zmywarce do naczyń.

4.2 Usuwanie kamienia

Po pewnym czasie użytkowania na podstawie sterylizatora **6** parowego osadza się kamień (zależnie od stopnia twardości używanej wody). Kamień należy regularnie usuwać, aby zapewnić sprawne działanie urządzenia. Osady kamienia mogą znacznie zmniejszyć skuteczność dezynfekcji.

Ostrożnie! Nie używać dostępnych w handlu środków do usuwania kamienia ani czystego kwasu octowego albo esencji octowej.

1. W celu usunięcia osadu kamienia zalecamy włączyć do sterylizatora

parowego 55 ml białego octu stołowego i 55 ml wrzącej wody i odczekać 30 minut.

Wskazówka: Dłuższe działanie nie poprawia skuteczności usuwania kamienia, może za to spowodować trwałe uszkodzenie urządzenia.

2. Następnie opróżnić urządzenie, wypłukać dwa razy czystą wodą i wytrzeć do sucha.

5. Usterki i ich usuwanie

| Usterka | Przyczyna | Usuwanie |
|---|--|---|
| Dezynfekcja trwa za długo | Nalano za dużo wody | Odmierzyć dokładnie 110 ml do optymalnej dezynfekcji |
| | Podstawa sterylizatora ma osady kamienia | Usunąć kamień z podstawy sterylizatora (patrz "4.2 Usuwanie kamienia" na stronie 70) |
| Urządzenia nie można włączyć, lampka kontrolna 7 nie świeci się | Brak zasilania | Prawidłowo podłączyć wtyczkę sieciową Włączyć urządzenie w(y)łącznikiem 10 . |
| Urządzenia nie można ponownie włączyć po uprzednim użyciu, lampka kontrolna 7 świeci się | Ochrona przed przegrzaniem jest aktywna | Odczekać 15 minut do ostudzenia urządzenia. |
| Butelki po dezynfekcji są bardzo gorące | Butelki zostały zdezynfekowane w temp. ponad 90 °C | Zostawić butelki do ostudzenia |
| | | Używać szczypic do butelek |
| Butelki i akcesoria po dezynfekcji mają białe ślady | Urządzenie ma osady kamienia | Usunąć kamień z urządzenia (patrz "4.2 Usuwanie kamienia" na stronie 70) |
| Na brzegu pokrywy 2 wylatuje dużo pary | Urządzenie zostało nieprawidłowo złożone | Złożyć poprawnie urządzenie (patrz "3.2 Dezynfekcja" na stronie 68) |
| | Butelki i akcesoria zostały nieprawidłowo rozłożone | Tak rozmieścić części, żeby urządzenie dało się całkiem zamknąć (patrz "3.2 Dezynfekcja" na stronie 68) |
| | Pokrywa jest zdeformowana lub pęknięta | Urządzenie musi być naprawione. Skontaktować się z naszym Centrum Serwisowym (patrz "8.1 Centrum serwisowe" na stronie 72). |
| Urządzenie nie grzeje, chociaż podstawa sterylizatora jest wystudzona | Zadziałał bezpiecznik termiczny albo uszkodzona jest grzałka | |

6. Dane techniczne

Model europejski

z wtyczką bezpieczeństwa UE,

kształt CEE 7/7,

(nr artykułu: 10.251.013):

Napięcie: 220 - 240 V~/50 Hz

Pobór mocy: 680 W

Model brytyjski

z wtyczką z 3 bolcami BS 1363 A,

(nr artykułu: 10.749.099):

Napięcie: 220 - 240 V~/50 Hz

Pobór mocy: 680 W

7. Utylizacja

7.1 Urządzenie



Symbol przekreślonego kubła na śmieci, oznacza, że produkt w Unii Europejskiej należy oddać do specjalnego punktu zbiórki. Dotyczy to produktu i wszystkich oznakowanych tym symbolem części wyposażenia. Oznakowane produkty nie mogą być odprowadzane do odpadów z gospodarstw domowych, lecz muszą być oddane do punktu recyklingu urządzeń elektrycznych i elektronicznych. Recykling

pomaga zredukować zużycie surowców i obciąża środowisko. Informacje odnośnie utylizacji i lokalizacji placówek zbiórki surowców wtórnych można uzyskać w siedzibie służb oczyszczania miasta lub w księżce telefonicznej.

7.2 Opakowanie

Przy usuwaniu opakowania należy stosować się do odpowiednich krajowych przepisów.

8. Gwarancja

Poza zobowiązaniami sprzedawcy wynikającymi z umowy kupna-sprzedaży, producent udziela gwarancji na okres 24 miesiące od daty zakupu urządzenia pod warunkiem jego prawidłowej obsługi i przestrzegania instrukcji obsługi. Należy przedłożyć dowód zakupu potwierdzający datę zakupu oraz typ urządzenia.

Niniejsza gwarancja producenta nie ogranicza ustawowych praw kupującego w stosunku do sprzedawcy.

W okresie obowiązywania gwarancji zobowiązujemy się do usunięcia wszystkich wad materiału oraz wad produkcyjnych. Gwarancja nie obejmuje części zużywających się.

Niewielkie odchylenia od idealnego stanu, nieznacznie wpływające na wartość i przydatność urządzenia do użycia nie są objęte gwarancją. Gwarancja nie dotyczy również uszkodzeń urządzenia spowodowanych nieobjętymi zakresem

naszej odpowiedzialności uszkodzeniami w czasie transportu, niezgodnym z przeznaczeniem użytkowaniem albo nieprawidłową konserwacją bądź ingerencją nieupoważnionych przez nas osób trzecich.

Usługa gwarancyjna polega, według naszego uznania, na naprawie, wymianie części lub wymianie urządzenia. Wykonanie usługi gwarancyjnej nie powoduje ani przedłużenia, ani ponownego rozpoczęcia upływu okresu gwarancji. Termin gwarancji na wbudowane części zamienne kończy się wraz z upływem terminu gwarancji na całe urządzenie.

Wszelkie inne roszczenia, w szczególności roszczenia odszkodowawcze związane ze szkodami powstałymi poza obrębem urządzenia, są wyłączone z zakresu gwarancji, o ile odpowiedzialność cywilna za takie uszkodzenia nie jest przewidziana ustawowo.

Nie ponosimy kosztów transportu oraz związanego z nim ryzyka.

Przesłanie urządzenia bez dowodu zakupu potwierdzającego datę zakupu traktowane będzie jak zlecenie odpłatnej naprawy. Naprawa urządzenia następuje dopiero po uzgodnieniu z klientem.

Prosimy zachować adres producenta, numer artykułu i numer partii na wypadek ewentualnych pytań.

8.1 Centrum serwisowe

Adresy serwisu podane są w rozdziale "Contact addresses" na stronie 81.

8.2 Producent

Prosimy pamiętać, że poniższy adres **nie jest adresem serwisu**. Prosimy się skontaktować z serwisem pod adresem podanym na stronie 81.

MAPA GmbH
Industriestraße 21-25
27404 Zeven
Niemcy
www.nuk.com

9. Deklaracja zgodności

Urządzenie spełnia wymagania wszystkich obowiązujących dyrektyw europejskich i ich transpozycji do prawa krajowego. Wymienione one zostały w deklaracji zgodności WE, o której przedłożenie można poprosić producenta. Deklaracja zgodności znajduje się na stronie www.nuk.com.

٩- بيان التوافق

هذا الجهاز يفى بالقواعد التوجيهية الأوروبية الواجبة التطبيق وكذلك بالقوانين التنفيذية القومية لهذه القواعد التوجيهية. هذه القواعد القانونية يمكن الاطلاع عليها في بيان التوافق EU الذي يمكن طلبه والحصول عليه من صانع الجهاز. تجدون بيان التوافق تحت عنوان www.nuk.com.

٧- التخلص من الجهاز

التدوير تساعد على التقليل من استهلاك المواد الخام وتخفف الحمل على البيئة.

٧-٢ مواد التغليف

عند رغبتكم في التخلص من مواد التغليف يرجى منكم مراعاة الالتزام بالقواعد البيئية الواجبة التطبيق في دولتكم. في ألمانيا يرجى منكم التخلص من مواد التغليف عن طريق تسليمها إلى مركز تجميع حسب النظام الثنائي «النقطة الخضراء».

٧-١ الجهاز

رمز صندوق النفايات ذو العجلات المميز بعلامة الشطب معناه أن المنتج يلزم في دول الاتحاد الأوروبي أن يتم التخلص منه عن طريق تسليمه في مركز تجميع نفايات خاصة. هذا ينطبق على الجهاز وعلى كافة الملحقات التكميلية المزودة بهذا الرمز. المنتجات المميزة بهذا الرمز لا يسمح بالتخلص منها مع النفايات المنزلية العادية، بل يلزم تسليمها في أحد مراكز استلام المتخصصة في إعادة تدوير الأجهزة الكهربائية والإلكترونية. إعادة



٨- الضمان

وعلى وجه الخصوص المطالبات بتعويض أضرار مرتبة خارج الجهاز تكون - بالقدر الذي لا تكون فيه هناك مسؤولية مفروضة إلزاميا بموجب القانون - مستبعدة.

تكاليف ومخاطر النقل لن يتم تحمله من قبلنا.

إرسال جهاز بدون مستند إثبات تاريخ الشراء سوف يتم التعامل معه بوصفه حالة إصلاح. لا يتم الشروع في إصلاح الجهاز إلا بعد التفاهم مع العميل.

للاستخدام عند وجود استفسارات يرجى الاحتفاظ برقم الصنف ورقم سلسلة المنتج (LOT).

شروط الضمان هذه تكون سارية على الأجهزة التي تم شراؤها في ألمانيا.

فيما يتعلق بالأجهزة التي لم يتم شراؤها في ألمانيا يتم تطبيق شروط الضمان السارية للدولة المعنية في كل حالة.

٨-١ مركز الخدمة

تجدون عناوين مركز الخدمة تحت «عناوين الاتصال».

٨-٢ المورد

يرجى منكم مراعاة أن هذا العنوان ليس بعنوان خدمة. يرجى منكم الاتصال بأحد عناوين الخدمة المنصوص عليها.

MAPA GmbH
Industriestraße 21-25
27404 Zeven
Germany
www.nuk.com

بالإضافة إلى حقوقكم المتعلقة بالمسؤولية عن المنتج في مواجهة بائع الجهاز والمرتبة بموجب عقد الشراء فإننا وبصفتنا صانع الجهاز نمنح، باشرط التعامل مع الجهاز بالأسلوب الصحيح وعند الالتزام بمرعاة إرشادات التشغيل، ضمانا تبلغ مدته ٢٤ شهرا اعتبارا من تاريخ شراء الجهاز. يجب إثبات تاريخ الشراء وطراز الجهاز من خلال إيصال أو فاتورة الشراء. حقوقكم القانونية في مواجهة بائع الجهاز لا يتم الحد منها من خلال هذا الضمان الممنوح من صانع الجهاز. نحن نتعهد بأن نقوم، في خلال مدة الضمان، بإصلاح وإزالة كافة العيوب المترتبة عن أخطاء في المواد أو الصنع. الأجزاء الاستهلاكية مستثناة من الضمان.

الاختلافات البسيطة عن الحالة المفترضة، والتي لا تكون ذات أهمية فيما يتعلق بقيمة الجهاز وبصلاحية الجهاز للاستخدام، لا تعد سببا في ترتب التزامات ضمان. وعلى نفس الوجه لا يتم تولي أية التزامات ضمان عندما تكون العيوب الموجودة في الجهاز راجعة إلى أضرار ناتجة عن النقل أو عن استخدام الجهاز بصورة غير صحيحة أو نقص في العناية بالجهاز أو عندما يتم إجراء أعمال على أو في الجهاز من قبل أشخاص غير مخولين بذلك من قبلنا.

أداءات الضمان يتم القيام بها حسب اختيارنا من خلال الإصلاح أو استبدال أجزاء أو استبدال الجهاز. تنفيذ أداءات الضمان لا يترتب عليه إطالة مدة الضمان ولا بدايتها من جديد. أجل الضمان للأجزاء الفردية المركبة في الجهاز ينتهي مع أجل الضمان الخاص بالجهاز بأكمله.

أية مطالبات أخرى أو مطالبات خارجة عن ذلك،

يغلي في جهاز التعقيم بالبخار وتركها فيه لمدة ٣٠ دقيقة لكي تأتي بمفعولها.

تنبيه: مدد إتيان المفعول الأطول لا تحسن نتيجة إزالة الكلس (الجير)، إلا أنها يمكن أن تحدث

تلف أو ضرر مستديم بالجهاز.

٢- بعد ذلك يتم إفراغ الجهاز ويتم شطفه مرتين بماء نقي ثم يتم تجفيفه عن طريق المسح بقطعة قماش.

٥- حالات الخلل وكيفية التخلص منها

| الخلل | السبب | كيفية التخلص من الخلل |
|--|--|--|
| عملية التطهير تستغرق وقت أطول مما ينبغي | تم تعبئة ماء بقدر أزيد من اللازم | يتم بدقة قياس ١١٠ مليلتر من أجل عملية تطهير مثالية |
| | وعاء المبخر متكلس | يتم إزالة الكلس (الجير) من وعاء المبخر (أنظر «٤-٢ إزالة الكلس (الجير)») |
| الجهاز لا يعمل عند إعمال تشغيله، لمبة المراقبة 7 لا تضيء | لا توجد تغذية بالتيار الكهربائي | يتم إدخال القابس في مقبس التغذية بالكهرباء بصورة صحيحة |
| | | يتم إعمال تشغيل الجهاز باستخدام مفتاح التشغيل/ إيقاف التشغيل 10. |
| الجهاز لا يعمل مرة أخرى عند إعمال تشغيله بعد استخدامه في وقت سابق، لمبة المراقبة 7 تضيء، | تجهيزة الحماية ضد السخونة المفرطة مفعلة | يتم الانتظار لمدة ١٥ دقيقة إلى أن يكون الجهاز قد برد |
| الزجاجات ساخنة جدا بعد التطهير | الزجاجات تم تطهيرها بدرجة حرارة تزيد عن ٩٠ درجة مئوية | يتم ترك الزجاجات تبرد لبعض الوقت يتم استخدام كلابية الزجاجات |
| الزجاجات والملحقات التكميلية يكون عليها آثار بيضاء بعد التطهير | الجهاز به تكلس | يتم إزالة الكلس (الجير) من الجهاز (أنظر «٤-٢ إزالة الكلس (الجير)») |
| عند حافة الغطاء 2 يتدفق بخار كثير | أجزاء الجهاز تم تركيبها بطريقة غير صحيحة | يتم تركيب أجزاء الجهاز بصورة صحيحة (أنظر «٣-٢ التطهير» في صفحة 77) |
| | الزجاجات وأجزاء الملحقات التكميلية تم توزيعها بصورة غير مناسبة | يتم توزيع الأجزاء بحيث يكون من الممكن إغلاق الجهاز بصورة كاملة (أنظر «٣-٢ التطهير» في صفحة 77) |
| | الغطاء به اعوجاج أو منكسر | الجهاز يلزم تصليحه. يرجى الاتصال بمركز خدمة العملاء التابع لنا (أنظر «٨-١ مركز الخدمة» في صفحة 74) |
| الجهاز لا يقوم بالتسخين بالرغم من أن وعاء المبخر قد برد | المصهر الحراري تم تفعيله أو عنصر التسخين به تلف | |

٦- بيانات تقنية

الطراز البريطاني

بقابس ثلاثي الأضلاع BS 1363 A، (رقم الصنف 10.749.099):

الجهد: ٢٢٠ - ٢٤٠ فولت تيار متردد / ٥٠ هرتز
استهلاك الطاقة: ٦٨٠ وات

الطراز الأوروبي

بقابس أمان حسب مواصفات الاتحاد الأوروبي، شكل 7/7 CEE، (رقم الصنف 10.251.013):

الجهد: ٢٢٠ - ٢٤٠ فولت تيار متردد / ٥٠ هرتز
استهلاك الطاقة: ٦٨٠ وات

١٤- لإدخال كبل التوصيل بالكهرباء **12** في موضعه يتم إخراج القابس من مقبس التغذية بالكهرباء ويتم دفع كبل التوصيل بالكهرباء وإعادة إدخاله في حجيبة الكبل **11**.

٣-٣ يرجى منكم مراعاة

- عند استخدام كمية ماء قدرها ١١٠ مليلتر فإن الجهاز يحتاج لمدة قدرها حوالي ٦ دقائق للتسخين ولمدة أخرى قدرها ٦ دقائق للتطهير.
- التطهير لا يكون مضموناً إلا في حالة عدم قطع وعدم تقصير مدة عملية التطهير.
- المحتويات تظل بعد انتهاء التطهير - عند عدم فتح الغطاء - خالية من الجراثيم لمدة تصل إلى ٢٤ ساعة.
- يجب فقط استخدام ماء شرب عادي بدون أية مواد إضافية أخرى.
- يجب مراعاة إجراء إزالة كلس بصورة منتظمة حسب الإرشادات المنصوص عليها في المقطع «٤-٢ إزالة الكلس (الجير)»، وذلك للحفاظ على الصلاحية الوظيفية.

٤- التنظيف والعناية بالجهاز

٣- يتم تنظيف الغطاء **2** وسلة الملحقات التكميلية **4** والشبكة **9** وكذلك القضبان **5** إما بغسلها في ماء به مادة تنظيف أواني أو في آلة غسل الصحون والأواني.

٤-٢ إزالة الكلس (الجير)

- بعد مضي بعض الوقت يحدث من خلال عملية غلي الماء ترسب للكلس (الجير) في وعاء المبخر **6** الخاص بجهاز التعقيم بالبخار (على حسب مستوى عسر ماء الشرب المستخدم).
- هذا الكلس (الجير) يجب إزالته بفواصل زمنية منتظمة، وذلك لكفالة الصلاحية الوظيفية للجهاز. التكلسات (ترسب الجير) يمكن أن تؤدي إلى انخفاض كبير في كفاءة الأداء عند إجراء التطهير.
- احترس! يجب عدم استخدام أية مواد إزالة كلس (جير) من الأنواع المتداولة تجارياً، وكذلك يجب عدم استخدام حمض خليك أو خل مركز.
- ١- لإزالة رواسب الكلس (الجير) نوصي بوضع ٥٥ مليلتر خل طعام فاتح اللون مع ٥٥ مليلتر ماء

تصابوا بحروق بفعل البخار الساخن. يجب عدم وضع أو تمرير اليد فوق فتحة إخراج البخار! يجب ترك الجهاز يبرد لمدة ٣ دقائق على الأقل قبل أن تقوموا بفتحه.

احترس! بعد كل عملية تطهير يجب إيقاف تشغيل الجهاز باستخدام مفتاح التشغيل/ إيقاف التشغيل **10**. بهذا يتم تجنب أن يحدث وتبدأ عملية تطهير بصورة غير متعمدة.

١١- يتم إخراج الغطاء **2**. عند القيام بذلك يجب دائماً الإمساك بالغطاء من المقبض **3**.

تحذير!



الزجاجات تكون بعد التطهير مباشرة ساخنة جداً ويجب عدم إخراجها إلا باستخدام كلابة الزجاجات **13** الموردة مع الجهاز.

١٢- باستخدام كلابة الزجاجات **13** يتم إخراج زجاجات الإرضاع والملحقات التكميلية (الرسم الإيضاحي H).

١٣- لإنهاء عملية التطهير قبل اكتمالها يتم إيقاف تشغيل الجهاز باستخدام مفتاح التشغيل/ إيقاف التشغيل **10**.

٤-١ التنظيف

تحذير! لتجنب نشوء خطر حدوث صدمة كهربائية أو إصابة أو تلف أو ضرر بأشياء:



- يجب دائماً إخراج القابس من مقبس التغذية بالكهرباء قبل البدء في تنظيف الجهاز.
- يجب عدم تنظيف الجهاز إلا عندما يكون بارداً.
- يجب عدم القيام بأي حال من الأحوال بغمر وعاء المبخر **6** في ماء.
- احترس! يجب عدم القيام في أي حال من الأحوال باستخدام مواد تنظيف حادة أو كاوية أو خادشة. القيام بذلك يمكن أن يحدث تلف أو ضرر بالجهاز.
- ١- الغطاء **2** وكذلك الشبكة **9** سوياً مع سلة الملحقات التكميلية **4** والقضبان **5** يتم إخراجها من وعاء المبخر **6**.
- ٢- يتم تنظيف وعاء المبخر **6** بعد كل استخدام عن طريق مسحه بقطعة قماش مرطبة قليلاً بماء.

١-٥ الوقاية من الصدمات الكهربائية

تحذير! تنبيهات الأمان والسلامة التالية تهدف إلى وقايتكم من الإصابة بصدمة كهربائية.



- الأسطح الساخنة (على سبيل المثال عين موقد).
- أثناء التشغيل لا يسمح بوجود أية أشياء قابلة للاشتعال (على سبيل المثال ستائر، ورق إلخ) على مقربة مباشرة من الجهاز.
- لتجنب حدوث سخونة مفرطة يجب عدم القيام بأي حال من الأحوال بتغطية الجهاز.
- يجب عدم القيام في أي حال من الأحوال بترك الجهاز يعمل بدون إشراف. حدوث ضرر أو تلف يعلن عن نفسه في غالبية الحالات من خلال توليد مكثف للدخان. في مثل هذه الحالة يتم على الفور إخراج قابس الجهاز من مقبس التغذية بالكهرباء وعمل ما يلزم لكي يتم فحص الجهاز. عنوان الاتصال تجدونه في نهاية إرشادات التشغيل هذه.

- يجب عدم استخدام الجهاز إلا عندما يكون الجهاز وكبل التوصيل بالكهرباء في حالة سليمة وليس بهما أي تلف.
- عند وجود تلف يكبل التوصيل بالكهرباء فإنه يلزم أن يتم استبداله بأخر من قبل منتج الجهاز أو خدمة العملاء التابعة له أو من قبل شخص تأهيل مشابه، وذلك لتجنب التعرض لأخطار.
- يجب عدم القيام في أي حال من الأحوال بالإمسك بالجهاز أو بكبل التوصيل بالكهرباء حال كون أيديكم مبللة.

١-٦ من أجل أمان وسلامة طفلكم

- تحذير! الأطفال لا يمكنهم التعرف على الأخطار التي يمكن أن تتولد من خلال استخدام هذا الجهاز. لهذا السبب يجب الحفاظ على الأطفال بعيدا عن هذه الأجهزة.**
- يرجى منكم الحرص على ألا تصبح رقائق التغليف مصيدة قاتلة للأطفال (خطر حدوث اختناق). رقائق التغليف ليست بلعبة للأطفال.



- يجب دائما عند إخراج القابص من مقبس التغذية بالكهرباء يجب دائما الإمساك بالقابص وإخراجه بالجذب للخارج. يجب عدم القيام بأي حال من الأحوال إخراج القابص من خلال جذب الكبل نفسه.
- يجب الحرص دائما على عدم حدوث انثناء حاد أو انهراس لكبل التوصيل بالكهرباء.
- يجب الحفاظ على كبل التوصيل بالكهرباء بعيدا عن

٢- وصف الجهاز

٢-٢ طراز الجهاز

- الجهاز يتم توريده بنمطين:
- ١- طراز أوروبي بقابس أمان حسب مواصفات الاتحاد الأوروبي، شكل 7/7 CEE، رقم الصنف 10.251.013
 - ٢- طراز بريطاني بقابس ثلاثي الأصابع BS 1363 A، رقم الصنف 10.749.099
- فيما يتعلق بطريقة التشغيل وبالأداء الوظيفي لا توجد أية اختلافات بين هذين النمطين.

٢-٣ متضمنات التوريد

- ١ جهاز تعقيم البخار NUK Vario Express
- ٤ سلة ملحقات تكميلية
- ٦ قضبان
- ١ شبكة
- ١ كلابة زجاجات
- ١ إرشادات تشغيل

٢-١ غرض الاستعمال المعد له الجهاز

- باستخدام جهاز التعقيم البخار NUK Vario Express هذا يمكنكم تطهير زجاجات الإرضاع والملحقات التكميلية للزجاجات.
- هذا الجهاز صالح ومناسب للاستخدام المنزلي في البيئة المنزلية أو في بيئات مشابهة لها، مثل:
- الاستخدام في مطابخ العاملين في المتاجر أو المكاتب وغيرها من النطاقات المهنية،
 - الاستخدام في المزارع والمؤسسات الزراعية،
 - النزلاء في الفنادق، والفنادق الصغيرة وغيرها من منشآت السكنى،
 - البنسيونات التي تقدم طعام إفطار.
- يحظر قطعاً استخدام الجهاز في تطبيقات تجارية أو احترافية مباشرة وكذلك في الاستخدام في مركبات متحركة، على سبيل المثال في عربات سكك حديدية.

- يجب عدم وضع الجهاز بالقرب من أسطح ساخنة أو في أفران مسخنة أو بالقرب من أجهزة تعمل بالغاز أو أجهزة كهربائية، وذلك نظراً لأن الجهاز يمكن أن يلحق به تلف أو ضرر من خلال ذلك.
- يجب عدم القيام في أي حال من الأحوال بإعمال تشغيل الجهاز بدون ماء، وذلك نظراً لأن الجهاز يمكن أن تحدث به سخونة مفرطة من جراء ذلك.
- يجب عدم القيام في أي حال من الأحوال بترك الجهاز بدون إشراف أثناء التشغيل، وذلك لكي يمكن التدخل في الوقت الصحيح في حالة حدوث خلل وظيفي.

١-٤ الوقاية من الحروق ومن حروق الماء

والبخار الساخن

تحذير! نظراً لأن الجهاز يعمل بدرجات حرارة عالية، فإن عدم الالتزام بمرعاة التحذيرات التالية يمكن أن يؤدي إلى حدوث حروق أو حروق بفعل الماء أو البخار الساخن.



- أثناء عملية التطهير وعقب إيقاف التشغيل مباشرة يكون ما زال يوجد في الجهاز بخار ساخن، وهذا البخار الساخن يتدفق بصورة جزئية من فتحة إخراج البخار. لهذا السبب يرجى منكم الحرص على ألا تصابوا بحروق بفعل البخار الساخن. يجب عدم وضع أو تمرير اليد فوق فتحة إخراج البخار! يجب ترك الجهاز يبرد لمدة ٣ دقائق على الأقل قبل أن تقوموا بفتحه.
- بعد فتح الجهاز يجب عدم لمس عنصر التسخين. بعد إيقاف تشغيل الجهاز يبقى عنصر التسخين ساخناً لمدة أطول من أجزاء الجهاز الأخرى.
- يجب عدم نقل جهاز التعقيم بالبخار أثناء التشغيل. عند رغبتكم في نقل الجهاز الساخن، يكون عليكم إيقاف تشغيل الجهاز وإخراج القابس من مقبس التغذية بالكهرباء ويتم الانتظار إلى أن يكون الجهاز قد برد. عدم الالتزام بذلك يمكن أن يؤدي إلى إصابتكم بحروق عند الاتصال بالأسطح الخارجية الساخنة.
- بعد التطهير مباشرة تكون الزجاجات والملحقات التكميلية ساخنة جداً ويجب عدم إخراجها إلا باستخدام كلابة الزجاجات الموردة مع الجهاز.

- للجهاز وبعد أن يكونوا قد فهموا جيداً الأخطار المترتبة على استخدام الجهاز. يجب عدم السماح للأطفال بأن يقوموا باللعب بالجهاز.
- لا يسمح باستخدام الجهاز من قبل أطفال. يجب الحفاظ على الجهاز وعلى كبل التوصيل بالكهرباء الخاص به بعيداً عن متناول الأطفال والحيوانات المنزلية والأليفة.
- أسطح الجهاز الخارجية وعنصر التسخين تصبح ساخنة جداً أثناء تشغيل الجهاز. لهذا السبب يجب عدم لمس الجهاز إلا من على المقبض المعد لذلك أو من على المفاتيح.
- يجب عدم غمر الجهاز في ماء أو استخدامه في الخلاء.

- يجب عدم توصيل أو تشغيل الجهاز مع ساعة توقيت خارجية أو مع نظام منفصل للتشغيل عن بعد مثل مقبس قابل للتشغيل عن بعد.
- قبل تنظيف الجهاز يجب دائماً إخراج القابس من مقبس التغذية بالكهرباء.

١-٣ تنبيهات عامة

- يرجى منكم قراءة إرشادات التشغيل هذه بعناية. إرشادات التشغيل هذه تشكل جزءاً لا يتجزأ من الجهاز ويلزم الحفاظ عليها بحيث تكون في متناول اليد دائماً للرجوع إليها في أي وقت عند الحاجة.
- يرجى منكم عدم استخدام الجهاز إلا في الغرض المعد له الجهاز الموضح في هذه الإرشادات (انظر «١-٢» غرض الاستعمال المعد له الجهاز» في صفحة 78).

تحذير!



- عدم مراعاة الالتزام بغرض الاستعمال المعد له الجهاز وكذلك التحذيرات التالية يمكن أن يؤدي إلى حدوث إصابات.
- يرجى منكم الحرص على ألا يصح كبل التوصيل بالكهرباء عائقاً يتسبب في التعثر أو أن يعلق به أو يطاء عليه أحد.
- احترس! عدم الالتزام بمرعاة التحذيرات التالية يمكن أن يؤدي إلى حدوث تلف أو ضرر بالجهاز.
- يجب التأكد من أن جهد الشبكة المطلوب (انظر لوحة بيانات الطراز الموجودة على الجهاز) متطابق مع جهد الشبكة التي تستخدمونها.
- يجب عدم وضع الجهاز على أي سطح إلا على سطح ثابت ومستوي وجاف وغير قابل للاشتعال.

١ - المحتويات

| | |
|----|--|
| 80 | ١- تنبيهات أمان وسلامة |
| 80 | ١-١ إيضاح مصطلحات |
| 80 | ٢-١ تنبيهات خاصة لهذا الجهاز |
| 79 | ٣-١ تنبيهات عامة |
| 79 | ٤-١ الوقاية من الحروق ومن حروق الماء والبخار الساخن |
| 79 | ٥-١ الوقاية من الصدمات الكهربائية |
| 78 | ٦-١ من أجل أمان وسلامة طفلكم |
| 78 | ٢- وصف الجهاز |
| 78 | ١-٢ غرض الاستعمال المعد له الجهاز |
| 78 | ٢-٢ طرز الجهاز |
| 78 | ٣-٢ متضمنات التوريد |
| 78 | ٤-٢ وصف الأداء الوظيفي |
| 77 | ٣- تطهير زجاجات الأطفال، حلمات الإرضاع والملحقات التكميلية |
| 77 | ١-٣ عموميات حول التطهير |
| 77 | ٢-٣ التطهير |
| 76 | ٣-٣ يرجى منكم مراعاة |
| 76 | ٤- التنظيف والعناية بالجهاز |
| 76 | ١-٤ التنظيف |
| 76 | ٢-٤ إزالة الكلس (الجير) |
| 75 | ٥- حالات الخلل وكيفية التخلص منها |
| 75 | ٦- بيانات تقنية |
| 74 | ٧- التخلص من الجهاز |
| 74 | ١-٧ الجهاز |
| 74 | ٢-٧ مواد التغليف |
| 74 | ٨- الضمان |
| 74 | ١-٨ مركز الخدمة |
| 74 | ٢-٨ المورد |
| 73 | ٩- بيان التوافق |

١ - تنبيهات أمان وسلامة

تنبيه:
مخاطرة ضئيلة: أمور ينبغي مراعاتها عند التعامل مع الجهاز.

- ٢-١ تنبيهات خاصة لهذا الجهاز
- هذا الجهاز يمكن أن يتم استخدامه من قبل أشخاص ذوي قدرات بدنية أو حسية أو ذهنية محدودة أو نقص في الخبرة و/ أو نقص في المعارف والمعلومات، وذلك عندما يكون جاري الإشراف عليهم أو بعد أن يكون قد تم إعطائهم إرشادات تفصيلية بشأن كيفية الاستخدام الآمن

١-١ إيضاح مصطلحات

في إرشادات التشغيل هذه تجدون المصطلحات الدلالية التالية:

تحذير!

مخاطرة عالية: عدم مراعاة الالتزام بالتحذير يمكن أن يتسبب في ضرر على الصحة وعلى الحياة.



احترس!

مخاطرة متوسطة: عدم الالتزام بمراعاة بالتحذير يمكن أن يتسبب في إحداث تلف أو ضرر بأشياء.

Contact addresses

D - DEUTSCHLAND

MAPA GmbH
Industriestraße 21-25
27404 Zeven
NUKEurope@newellco.com
www.nuk.de

BY - BELARUS

ООО «Актив Лайф Технолджи»
ул. Притыцкого, 2/3, 4 этаж, офис 1
220073, Минск
Республика Беларусь
ActiveLifeTechnology@gmail.com

E - SPAIN

Mapa Spontex Ibérica – Newell Brands
Camií de Can Ametller, 38
08195 Sant Cugat del Vallés, Barcelona
España
☎ +34 93 292 49 49 Centralita

Distribuidor en España:
Roche Diagnostics, SL
Ayda. de la Generalitat, 171-173
08174 Sant Cugat del Vallés
Barcelona, España
☎ 902.43.33.33
www.nuk.com.es

F - FRANCE

Allègre Puériculture
41 rue Edouard Martel
42 000 Saint Etienne
www.nuk.fr

GB - GREAT BRITAIN

Newell Rubbermaid UK Services Ltd.
Halifax Avenue, Fradley Park
Lichfield, Staffordshire, WS13 8SS
www.nuk.co.uk

GE - GEORGIA

GiSi Ltd
Tsereteli 115a
Tbilisi 0119
e-mail: info@gisi.ge

GR - GREECE

Φάρματρο ΕΕ - Χ. Τζήμου & Σια
Τ.Θ. 291 - Καλοχώρι 57009
Θεσσαλονίκη, Ελλάδα
☎ 2310 751 525
info@nuk.gr

H - HUNGARY

Maresi Foodbroker Kft.
Homonna u. 2-4
1118 Budapest
Hungary
☎ +36 1 248 30 73

I - ITALY

Eleven s.r.l.
viale della Navigazione Interna 87/A
35027 Noventa Padovana (PD)
Italia
www.nuk.it

Numero Verde: 800 978 619
Attivo da lunedì a venerdì dalle
ore 9.00 alle ore 17.00

IRL - IRELAND

Intrapharma Consumer Health
Magna Business Park,
Citywest Road
Dublin 24
United Drug House
☎ +353 1 463 2424

LT - LITHUANIA

German Products Lithuania UAB
P.Lukšio g. 32
Vilnius, LT-08222
☎ (+371) 67278532
http://www.nuk-baby.lt/
info@gpbaltics.lv

LV - LATVIA

German Products Baltics SIA
Rencēnu iela 10a, Rīga
Rīga, LV-1073
Latvija

☎ (+371) 67278532
info@gpbaltics.lv
www.nuk.lv

P - PORTUGAL

Representado e distribuído em Portugal por:
Laboratórios Vitória, S.A.
Rua Elias Garcia, 28
2700-327 Amadora
Linha de Apoio ao Cliente
800 910 112
(dias úteis das 9h00 às 18h00)

PE - PERU

E.B. Pareja Lecaros S.A.
Calle Los Negocios # 281
Urb Limatambo
Surquillo-Lima
Perú

☎ +51 1 611-8100
RUC 20100579228

PL - POLAND

BABY LAND Dariusz Staniszewski
Al. Stanów Zjednoczonych 67/7D
04-028 Warszawa
biuro: ul. Trakt Brzeski 87B
05-077 Warszawa
☎ 22 773 36 76 (78, 79, 81)
www.nuk.pl

RO - ROMANIA

Maresi Foodbroker SRL
Str. 9 Mai Nr. 3
310118 Arad
☎ 0257/ 281 177

RUS - RUSSIA

А.К. Хаеве Остандельсгезельшафт мОХ
Московское представительство
ул. Дмитрия Ульянова д.16 корп. 2
офис 391-392
117292 Москва
Россия
www.nuk-baby.ru
medical@achaase.ru

S - SWEDEN

Pro Support AB
Modemgatan 3
235 39 Vellinge
☎ +46 40 473010
info@prosupport.se

SK - SLOVAKIA

Mapa Spontex CE s. r. o.
Prodašice 4
294 04 Dolní Bousov
Česká republika

SLO - SLOVENIA

Apollo HR d.o.o.
Pustodol Začretski 19 A
49223 Sveti Križ Začretje
Croatia
☎ +385 49 658 260
info@apollo.hr4

SRB - SERBIA

YUGLOB d.o.o.
Zrenjaninski put 1211
11211 Beograd-Borča
Srbija
☎ +381 11 296 07 83
office@yuglob.rs

TR - TURKEY

İthalatçı Firma:
Atak DiŞ TIC. A.Ş.
Maya Akar Center K:20 Esentepe
İstanbul
☎ 212 211 74 00
www.nuk.com.tr

UA - UKRAINE

Імпортер в Україну:
ТОВ «СМАРТІ ФЕМІЛІ»
вул. Боженка б. 19, оф. 308,
м. Одеса
Одеська обл., 65098
Тел. (0482) 305-454

ZA - SOUTH AFRICA

Artemis Brands (PTY) LTD
P.O. Box 130782
Bryanston 2074
☎ +2711 430 5600
www.nuk.co.za
info@artemisbrands.co.za

